



**AGM
MOBILE**

Quick Start Guide

AGM_H6/AGM H6 series

English(1~8)

Deutsch(9~16)

Español(17~24)

Français(25~32)

Português(33~40)

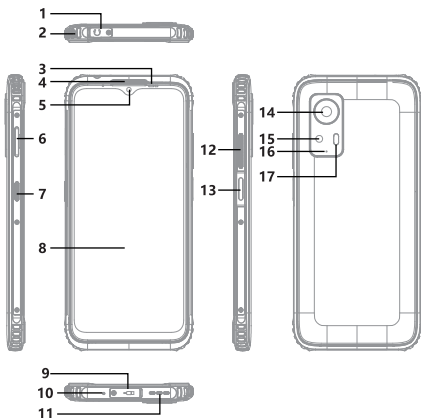
Italiano(41~48)

Nederlands(49~56)

Русский(57~64)

Thank you for choosing AGM!

Features of the product and its accessories described herein rely on the software, phone internal memory and local networks, and may not be activated or may be limited by local network operators or service providers. Therefore, the descriptions herein may not exactly match the purchased product or its accessories. The manufacturer reserves the rights to change or modify any information or specifications contained in this manual without prior notice or obligation. The manufacturer is not responsible for the legitimacy or quality of any products that you may upload or download through this device including but not limited to text, images, music, movies, and non-integral software. Any consequences arising from the usage of the preceding products on this device is the responsibility of the user.

AGM_H6

DESCRIPTION DES FONCTIONS

1 > 3.5mm Headphone Jack and Waterproof Rubber Cover.

2 > Rope hole.

3 > Sensors.

Optical proximity sensor and Ambient light sensor.

4 > Receiver.

Waterproof receiver. Do not touch with hard pin.

5 > Front Camera(8MP).

Takes front facing photos.

6 > SIM/SD Tray.

Supports Nano SIM and Micro SD card.

7 > USER DEFINED KEY.

*When the user first turns on the phone, the keys are set to no operation by default.

*Users can customize the key settings according to their personal needs in three ways: Click on Settings > Key Functions, where they can choose from single-click/double-click/long-press options. Under each menu, they can select no operation /start recording /turn on the flashlight /take a screenshot.

8 > Display.

6.56"HD+ 720*1612 pixels

9 > USB Type-C port and Waterproof Rubber Cover.

10 > Microphone.

For talking and voice recording. Do not touch with hard pin.

11 > LOUDSPEAKER.

Waterproof speaker.

The speaker volume may become lower after immersion in water but will recover once dry.

12 > Volume Key.

Press to increase/decrease the phone volume.

Press to mute the phone during an incoming call.

13 > Fingerprint/Power Key.

Fingerprint sensor.

Long press power key to power phone on/off.

Short press power key to lock/unlock the screen.

14 > Main Camera(50MP).

Takes photos and videos.

15 > Macro Camera(2MP).

16 > Air Pressure Balance Hole.

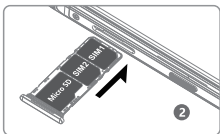
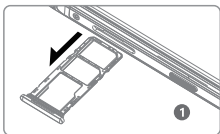
17 > LED.

LED flash light.

GETTING STARTED

Waterproof warning:

1. [AGM_H6](#) is IP68/IP69K/MIL-STD-810H certified.
2. USB and Headphone Jack waterproof rubber cover and SIM/SD tray waterproof rubber cover must be completely closed to prevent water damage.
3. If the phone does come in to contact with water, it may affect the audio for a short period. In this case please dry the phone using a clean cloth and then allow it to stand and dry naturally for 30 minutes. This should restore the audio to the correct position.
4. Please do not use any other method, hairdryers for example, other than that listed above to dry your phone as this will affect the phone performance.



Installing the SIM and Micro SD card:

1. Pull out the SIM card tray with your finger.
2. Place Nano-SIM in inside position.
3. Place Micro SD card in outside position.
4. Make sure that the Nano-SIM and Micro SD card the cut corner aligned with tray in the correct position as per the diagram shown above.

NOTE:

1. The [AGM_H6](#) supports dual SIM dual standby but single pass. This means that you cannot use both SIM cards for calls or data services simultaneously.
2. A cut SIM card or any other non-standard cards are not allowed. Those non-standard cards may not be recognized by the phone and can damage the tray.
3. *After you insert the card, communication and network services require support from the operator. Any expenses incurred for calls, data, and other services will be charged by the operator corresponding to the card you have chosen.
*Your network usage status and the services you can enjoy depend on the deployment status of the operator you have chosen in the local area.

BATTERY AND CHARGING

Note: The **AGM_H6** battery is not removable.

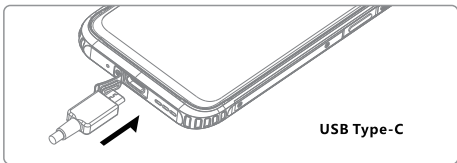
Standby time:

1. The **AGM_H6** standby time is dependent on different working environments.
2. **AGM_H6** receiving a weak network signal and operating at low temperature will have a shortened standby time. Screen brightness, system settings, games, music, video, location services, camera, Bluetooth, Wi-Fi and applications consume the most battery power.

Charging the Phone:

1. Open the USB Type-C port cover and connect the USB power cable to the port. Be careful not to use excessive force when plugging the cable. Any damage caused by attempting to insert the connector incorrectly is not covered by the warranty.
2. Connect the USB power cable to the charging power adapter.
***AGM_H6** supports CE/CB/FCC/EAC or equivalent certified chargers. The recommended charger output is 5V/2A. Uncertified equipment may cause damage to the device or cause batteries to explode.
3. Plug the charger into an AC mains socket.
4. When charging is complete, remove the cable from the device.

***Close the USB port cover on the device.**



Tips:

1. The optimum working temperature for the **AGM_H6** is from 0°C~40°C. Charging the phone outside this temperature range will damage the battery and shorten battery life.
*** Please do not charge the Phone under extremely low or high temperature, Please charge the phone under 5°C~40°C. Otherwise the battery will be damaged or exploded.**
2. Please use the certified charger and cable to ensure maximum performance and safety.

3. Please note that the battery will still discharge itself even when the Phone is not in use and switched off. If you plan to not use the unit for an extended period, you should still charge it a least every two months to prevent complete power loss and to protect your data.

FREQUENTLY USED FUNCTIONS

Lock/Unlock the screen:

Press the POWER key.

The phone screen will be locked when the phone is not in use.

Unlocking the phone:

Press the POWER key to unlock the screen and slide the screen up to unlock the phone.

Taking a Screenshot:

Press the POWER key and VOLUME DOWN key at the same time.

Making a call:

1. Touch the phone icon on home screen.
2. Open dial pad and input phone number.
3. Touch the call record icon to check call records.
4. Touch contact icon to check contact menu.

Sending a MSM:

1. Touch the message icon on home screen.
2. Create a new message.
3. At the top of the screen, enter a phone number or select a contact. Type your message, then send.

Send an email:

1. Touch the Email icon on the Home or All Apps screen.
2. If you have already signed into an Email account during setup, your email will be synchronized to your device. Otherwise, add an email address now.

WIFI Connection:

1. Touch the Settings icon to enter Settings menu.
2. Touch the WIFI icon to enable or disable WIFI.

Enabling Data:

1. Touch the Settings icon to enter the Settings menu.
2. Touch the SIM card icon to enable data connection.
3. Disable data connection when not use.

Location Services:

1. Touch Settings icon to enter Settings menu.
2. Touch Location icon to turn on/off location services.
3. Turn off Location Services to save power when not in use.

Adding a Language:

1. Touch the Settings icon to enter Settings menu.
2. Touch the Language icon and select Language.
3. Touch Add icon to choose your language.
4. Press and Hold the language you have chosen and move to top.

Normal Photo/Video:

1. Touch the Camera icon to activate camera menu.
2. Touch the shot icon to take a photo.
3. Touch the switch icon to switch rear and front camera.
4. Touch the view icon to check photo or video history.
5. Touch the video icon to shoot a video.

Macro Photo:

1. Touch the Camera icon to activate camera menu.
2. Touch the Macro mode icon to enter macro mode.
3. Put the phone camera close to object.
4. Touch the shot icon to take a macro photo.

FUNCTIONS SHORTCUT MENU:

1. Pull down from status bar and open notification panel.
2. Press the shortcut icon to activate/ de-activate the functions.

Google apps

Google provides entertainment, social network, and business apps. You may require a Google Account to access some apps. Refer to Accounts for more information.

To view more app information, access each apps in the help menu.
Tips:Some apps may not be available or may be labelled differently depending on the region or service provider.

Chrome

Search for information and browse webpages.

Gmail

Send or receive emails via the Google Gmail service.

Maps

Find your location on the map, search for locations, and view location information for various Places.

YT Music

Discover, listen to, and share music on your device.

Play Movies & TV

Watch videos stored on your device and download various content to watch from the Play Store.

Drive

Store your content on the cloud, access it from anywhere, and share it with others.

Google

Search quickly for items on the Internet or your device.

Play Store

Download third-party apps from the Play Store.

Duo

Video and voice calls over the network.

Google, Google Play, Gmail, Chrome and other marks are trademarks of Google LLC.

WARNING



At full volume, extended use of the mobile audio player may damage the user's hearing.

DISPOSAL AND RECYCLING INFORMATION



This symbol on the device (and any included batteries) indicates that they should not be disposed of as normal household garbage. Do not dispose of the device or batteries as unsorted municipal waste. The device (and any batteries) should be handed over to a certified collection point for recycling or proper disposal at the end of their life.

COMPLIANCE

This device complies with the essential requirements and other provisions contained in Directive 2014/53/EU.

Basic information of manufacturer

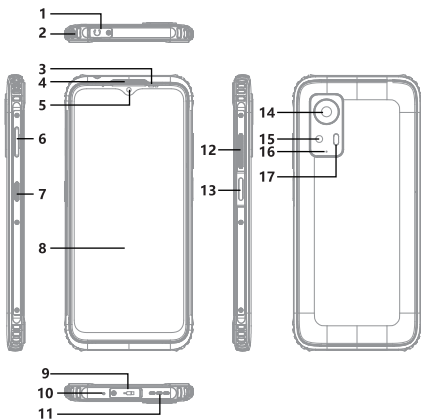
Company: AGM MOBILE LIMITED

Address: FLAT/RM 2253 22/F HOI TAI FACTORY ESTATE TSING YEUNG CIRCUIT TUEN MUM NT, HONG KONG, CHINA

THIS MANUAL IS FOR REFERENCE ONLY, THE ACTUAL FUNCTIONS AND PRODUCT MAY BE SLIGHTLY DIFFERENT FROM THIS MANUAL, PLEASE REFER TO THE ACTUAL PRODUCT.

Vielen Dank, dass Sie sich für AGM entschieden haben!

Die Funktionen des Produkts und seiner Zubehörteile, die hier beschrieben sind, sind abhängig von der Software, dem internen Speicher des Telefons und den lokalen Netzwerken und können von den örtlichen Netzbetreibern oder Dienstleistern möglicherweise nicht aktiviert oder eingeschränkt werden. Daher entsprechen die hier beschriebenen Eigenschaften möglicherweise nicht genau dem erworbenen Produkt oder seinen Zubehörteilen. Der Hersteller behält sich das Recht vor, Informationen oder Spezifikationen in diesem Handbuch ohne vorherige Ankündigung oder Verpflichtung zu ändern oder anzupassen. Der Hersteller übernimmt keine Verantwortung für die Rechtmäßigkeit oder Qualität der von Ihnen möglicherweise über dieses Gerät hochgeladenen oder heruntergeladenen Produkte, einschließlich, aber nicht beschränkt auf Text, Bilder, Musik, Filme und nicht integrierte Software. Alle Folgen, die sich aus der Verwendung der oben genannten Produkte auf diesem Gerät ergeben, liegen in der Verantwortung des Benutzers.

AGM_H6

BESCHREIBUNG DER FUNKTIONEN

1 > 3,5-mm-Kopfhörerbuchse und wasserdichte Gummikappe.

2 > Seilöse.

3 > Sensoren.

Optischer Annäherungssensor und Umgebungslichtsensor.

4 > Empfänger.

Wasserdichter Empfänger. Nicht mit hartem Stift berühren.

5 > Frontkamera (8MP).

Macht Selfies.

6 > SIM/SD-Schublade.

Unterstützt Nano-SIM und Micro-SD-Karte.

7 > BENUTZERDEFINIERTER TASTE.

*Die anpassbare Taste ist standardmäßig auf "Kamera öffnen" eingestellt, wenn das Telefon zum ersten Mal eingeschaltet wird. (lange drücken) Benutzer können die Tasteneinstellungen nach ihren persönlichen Bedürfnissen anpassen: Klicken Sie auf Einstellungen > Tastenfunktionen, um zwischen Einzelklick / Doppelklick / Langklick-Optionen zu wählen. Beispiel: Im Menü für Langklick kann zwischen keiner Aktion / Aufnahme starten / Taschenlampe einschalten / Screenshot erstellen / Kamera öffnen ausgewählt werden.

8 > Display.

6,56 Zoll HD+ 720*1612 Pixel

9 > USB-Typ-C-Anschluss und wasserdichte Gummikappe.

10 > Hauptmikrofon

Für Gespräche und Sprachaufnahmen. Nicht mit hartem Stift berühren.

11 > LAUTSPRECHER.

Wasserdichter Lautsprecher. Die Lautstärke des Lautsprechers kann nach dem Eintauchen in Wasser geringer werden, erholt sich jedoch nach dem Trocknen.

12 > Lautstärketaste.

Drücken Sie, um die Lautstärke des Telefons zu erhöhen / verringern. Drücken Sie, um das Telefon während eines eingehenden Anrufs stummzuschalten.

13 > Fingerabdruck/Power-Taste.

Fingerabdrucksensor. Lange drücken Sie die Ein-/Aus-Taste, um das Telefon ein-/auszuschalten. Kurz drücken Sie die Ein-/Aus-Taste, um den Bildschirm zu sperren/entsperren.

14 > Hauptkamera (50MP).

Macht Fotos und Videos.

15 > Makrokamera (2MP).

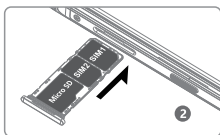
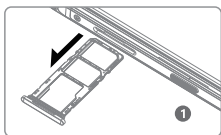
16 > Luftdruck-Ausgleichsloch.

17 > LED. LED-Taschenlampe.

ERSTE SCHRITTE

WASSERDICHTERHINWEIS:

1. AGM_H6 ist IP68/IP69K/MIL-STD-810H zertifiziert.
2. Die USB-wasserdichte Gummikappe und die wasserdichte Gummikappe des SIM/SD-Fachs müssen vollständig geschlossen sein, um Wasserschäden zu verhindern.
3. Wenn das Telefon mit Wasser in Kontakt kommt, kann dies vorübergehend die Audioqualität beeinträchtigen. In diesem Fall das Telefon mit einem sauberen Tuch abtrocknen und dann 30 Minuten lang natürlich trocknen lassen. Dadurch sollte die Audioqualität wiederhergestellt werden.
4. Bitte verwenden Sie keine anderen Methoden, wie zum Beispiel Haartrockner, um Ihr Telefon zu trocknen, da dies die Leistung des Telefons beeinträchtigen kann.



SIM-Karte und Micro SD-Karte installieren:

1. Ziehen Sie den SIM-Kartenhalter mit Ihrem Finger heraus.
2. Legen Sie die Nano-SIM in die Innenausrichtung.
3. Legen Sie die Micro SD-Karte in die Außenausrichtung.
4. Stellen Sie sicher, dass die Ecke mit Schnitt der Nano-SIM-Karte und der Micro SD-Karte mit dem Fach in der richtigen Position gemäß dem oben gezeigten Diagramm ausgerichtet ist.

HINWEIS:

1. Das AGM_H6 unterstützt Dual-SIM-Dual-Standby, aber nur einen gleichzeitig. Das bedeutet, dass Sie beide SIM-Karten nicht gleichzeitig für Anrufe oder Datendienste verwenden können.
2. Eine zugeschnittene SIM-Karte oder andere nicht standardmäßige Karten sind nicht zulässig. Solche nicht standardmäßigen Karten können vom Telefon nicht erkannt werden und den Kartenhalter beschädigen.
3. *Nach dem Einsetzen der Karte erfordern Kommunikations- und Netzwerkdienste Unterstützung vom Betreiber. Die Kosten für Anrufe, Daten und andere Dienste werden vom Betreiber gemäß der von Ihnen gewählten Karte berechnet.
*Ihr Netzwerk-Nutzungsstatus und die Dienste, die Sie nutzen können, hängen vom Bereitstellungsstatus des von Ihnen gewählten Betreibers in der lokalen Region ab.

AKKU UND LADEN

Hinweis: Der Akku des AGM_H6 ist nicht austauschbar.

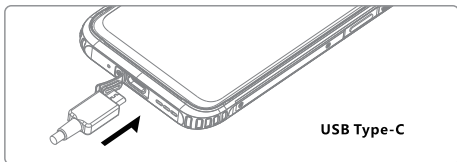
Standby-Zeit:

1. Die Standby-Zeit des AGM_H6 hängt von verschiedenen Arbeitsumgebungen ab.
2. Wenn das AGM_H6 ein schwaches Netzwerksignal empfängt und bei niedriger Temperatur arbeitet, verkürzt sich die Standby-Zeit. Bildschirmhelligkeit, Systemeinstellungen, Spiele, Musik, Videos, Ortungsdienste, Kamera, Bluetooth, WLAN und Anwendungen verbrauchen die meiste Akkuleistung.

Aufladen des Telefons:

1. Öffnen Sie die Abdeckung des USB-Typ-C-Anschlusses und schließen Sie das USB-Stromkabel an den Anschluss an. Achten Sie darauf, beim Einstecken des Kabels keine übermäßige Kraft zu verwenden. Schäden, die durch den Versuch verursacht werden, den Stecker falsch einzusetzen, sind nicht durch die Garantie abgedeckt.
2. Schließen Sie das USB-Stromkabel an den Ladestecker an. *AGM_H6 unterstützt CE/CB/FCC/EAC-zertifizierte oder gleichwertige Ladegeräte. Die empfohlene Ausgangsleistung des Ladegeräts beträgt 5V/2A. Nicht zertifizierte Geräte können das Gerät beschädigen oder Batterien zum Explodieren bringen.
3. Stecken Sie den Ladestecker in eine Netzsteckdose.
4. Nach Abschluss des Ladevorgangs entfernen Sie das Kabel vom Gerät.

***Schließen Sie die Abdeckung des USB-Anschlusses am Gerät.**



Hinweise:

1. Die optimale Betriebstemperatur für das AGM_H6 liegt zwischen 0 °C und 40 °C. Das Aufladen des Pads außerhalb dieses Temperaturbereichs führt zu Schäden an der Batterie und verkürzt die Batterielebensdauer. *Bitte laden Sie das Telefon nicht bei extrem niedrigen oder hohen Temperaturen auf. Bitte laden Sie das Telefon bei 5 °C bis 40 °C auf. Andernfalls wird die Batterie beschädigt oder explodiert.
2. Verwenden Sie bitte das zertifizierte Ladegerät und Kabel, um maximale Leistung und Sicherheit zu gewährleisten.

3. Bitte beachten Sie, dass sich die Batterie selbst entlädt, auch wenn das Telefon nicht in Benutzung ist und ausgeschaltet ist. Wenn Sie planen, das Gerät über einen längeren Zeitraum nicht zu nutzen, sollten Sie es mindestens alle zwei Monate aufladen, um einen vollständigen Stromverlust zu verhindern und Ihre Daten zu schützen.

HÄUFIG VERWENDETE FUNKTIONEN

Bildschirm sperren/entsperren:

Drücken Sie die POWER-Taste.

Der Bildschirm des Telefons wird gesperrt, wenn das Telefon nicht in Benutzung ist.

Telefon entsperren:

Drücken Sie die POWER-Taste, um den Bildschirm zu entsperren, und schieben Sie den Bildschirm nach oben, um das Telefon zu entsperren.

Screenshot erstellen:

Drücken Sie gleichzeitig die POWER-Taste und die LEISER-Taste.

Einen Anruf tätigen:

1. Berühren Sie das Telefon-Symbol auf dem Startbildschirm.
2. Öffnen Sie das Nummernfeld und geben Sie die Telefonnummer ein.
3. Berühren Sie das Anrufaufzeichnungs-Symbol, um Anrufaufzeichnungen zu überprüfen.
4. Berühren Sie das Kontaktsymbol, um das Kontaktmenü zu überprüfen.

Eine Nachricht senden:

1. Berühren Sie das Nachrichten-Symbol auf dem Startbildschirm.
2. Erstellen Sie eine neue Nachricht.
3. Geben Sie oben auf dem Bildschirm eine Telefonnummer ein oder wählen Sie einen Kontakt aus. Geben Sie Ihre Nachricht ein und senden Sie sie dann ab.

E-Mail senden:

1. Berühren Sie das E-Mail-Symbol auf dem Startbildschirm oder im Menü "Alle Apps".
2. Wenn Sie sich während der Einrichtung bereits in ein E-Mail-Konto angemeldet haben, werden Ihre E-Mails mit Ihrem Gerät synchronisiert. Andernfalls fügen Sie jetzt eine E-Mail-Adresse hinzu.

WLAN-Verbindung:

1. Berühren Sie das Einstellungssymbol, um das Einstellungs Menü zu öffnen.
2. Berühren Sie das WLAN-Symbol, um WLAN ein- oder auszuschalten.

Datenverbindung aktivieren:

1. Berühren Sie das Einstellungssymbol, um das Einstellungsmenü zu öffnen.
2. Berühren Sie das SIM-Kartensymbol, um die Datenverbindung zu aktivieren.
3. Deaktivieren Sie die Datenverbindung, wenn sie nicht verwendet wird.

Ortungsdienste:

1. Berühren Sie das Einstellungssymbol, um das Einstellungsmenü zu öffnen.
2. Berühren Sie das Ortungssymbol, um Ortungsdienste ein- oder auszuschalten.
3. Schalten Sie die Ortungsdienste aus, um Strom zu sparen, wenn sie nicht verwendet werden.

Hinzufügen einer Sprache:

1. Berühren Sie das Einstellungssymbol, um das Einstellungsmenü zu öffnen.
2. Berühren Sie das Sprachsymbol und wählen Sie die Sprache aus.
3. Berühren Sie das Hinzufügen-Symbol, um Ihre Sprache auszuwählen.
4. Drücken und halten Sie die von Ihnen gewählte Sprache gedrückt und verschieben Sie sie nach oben.

Normales Foto/Video:

1. Berühren Sie das Kamera-Symbol, um das Kameramenü zu aktivieren.
2. Berühren Sie das Aufnahme-Symbol, um ein Foto aufzunehmen.
3. Berühren Sie das Schalter-Symbol, um zwischen Haupt- und Frontkamera zu wechseln.
4. Berühren Sie das Ansichts-Symbol, um Foto- oder Videoverlauf zu überprüfen.
5. Berühren Sie das Video-Symbol, um ein Video aufzunehmen.

Makrofoto:

1. Berühren Sie das Kamera-Symbol, um das Kameramenü zu aktivieren.
2. Berühren Sie das Makro-Modus-Symbol, um in den Makro-Modus zu wechseln.
3. Halten Sie das Handy in der Nähe des Objekts.
4. Berühren Sie das Aufnahme-Symbol, um ein Makrofoto aufzunehmen.

FUNKTIONSKURZMENÜ:

1. Ziehen Sie die Statusleiste nach unten und öffnen Sie das Benachrichtigungsfeld.
2. Berühren Sie das Verknüpfungssymbol, um die Funktionen zu aktivieren/deaktivieren.

Google apps

Google bietet Unterhaltung, soziale Netzwerke und Unternehmen Apps. Für den Zugriff auf einige Apps benötigen Sie möglicherweise ein Google-Konto. Weitere Informationen finden Sie unter Konten. Um weitere App-Informationen anzuzeigen, rufen Sie die einzelnen Apps in der Hilfe auf Speisekarte. Tipps: Einige Apps sind möglicherweise nicht verfügbar oder mit einem Label versehen unterschiedlich je nach Region oder Dienstanbieter.

Chrome

Suchen Sie nach Informationen und durchsuchen Sie Webseiten.

Gmail

Senden oder empfangen Sie E-Mails über den Google Gmail-Dienst.

Maps

Finden Sie Ihren Standort auf der Karte, suchen Sie nach Standorten und sehen Sie sich an Standortinformationen für verschiedene Orte.

YT Music

Entdecken, hören und teilen Sie Musik auf Ihrem Gerät.

Filme & Serien Spielen

Sehen Sie sich auf Ihrem Gerät gespeicherte Videos an und laden Sie verschiedene herunter Inhalte aus dem Play Store anzusehen.

Fahrt

Speichern Sie Ihre Inhalte in der Cloud, greifen Sie von überall darauf zu und teile es mit anderen.

Google

Suchen Sie schnell nach Elementen im Internet oder auf Ihrem Gerät.

Play Store

Laden Sie Apps von Drittanbietern aus dem Play Store herunter.

Duo

Video- und Sprachanrufe über das Netzwerk.

Google, Google Play, Gmail, Chrome und andere Marken sind Marken von Google LLC.

WARNUNG



Bei voller Lautstärke kann die langfristige Verwendung des mobilen Audioplayers das Gehör des Benutzers schädigen.

ENTSORGUNGSGES- UND RECYCLING-INFORMATIONEN



Dieses Symbol auf dem Gerät (und den enthaltenen Batterien) weist darauf hin, dass sie nicht als normaler Haushaltsmüll entsorgt werden sollten. Entsorgen Sie das Gerät oder die Batterien nicht als unsortierten kommunalen Abfall. Das Gerät (und alle Batterien) sollten am Ende ihrer Lebensdauer an eine zertifizierte Sammelstelle für Recycling oder ordnungsgemäße Entsorgung übergeben werden.

KONFORMITÄT

Dieses Gerät entspricht den grundlegenden Anforderungen und anderen Bestimmungen der Richtlinie 2014/53/EU.

Grundlegende Informationen zum Hersteller

Company: AGM MOBILE LIMITED

Address: FLAT/RM 2253 22/F HOI TAI FACTORY ESTATE TSING YEUNG CIRCUIT TUEN MUM NT, HONG KONG, CHINA

DIESES HANDBUCH DIENT NUR ZUR REFERENZ, DIE TATSÄCHLICHEN FUNKTIONEN UND PRODUKTE KÖNNEN VON DIESEM HANDBUCH LEICHT ABWEICHEN, BITTE BEZIEHEN SIE SICH AUF DAS TATSÄCHLICHE PRODUKT.

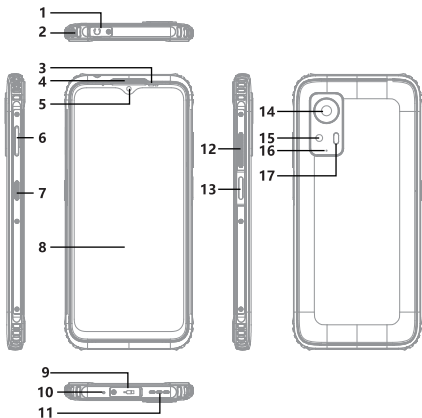
¡Gracias por elegir AGM!

Las características del producto y sus accesorios descritos aquí dependen del software, la memoria interna del teléfono y las redes locales, y pueden no estar activadas o estar limitadas por los operadores o proveedores de servicios locales. Por lo tanto, las descripciones aquí pueden no coincidir exactamente con el producto o sus accesorios adquiridos.

El fabricante se reserva el derecho de cambiar o modificar cualquier información o especificación contenida en este manual sin previo aviso u obligación. El fabricante no se hace responsable de la legitimidad o calidad de los productos que pueda cargar o descargar a través de este dispositivo, incluidos, entre otros, texto, imágenes, música, películas y software no integral.

Cualquier consecuencia que surja del uso de los productos mencionados en este dispositivo es responsabilidad del usuario.

AGM_H6



DESCRIPCIÓN DE LAS FUNCIONES

1 > Conector de auriculares de 3,5 mm y cubierta de goma impermeable.

2 > Agujero para cuerda.

3 > Sensores.

Sensor óptico de proximidad y sensor de luz ambiental.

4 > Altavoz.

Altavoz impermeable. No tocar con un objeto punzante.

5 > Cámara frontal (8 MP).

Realiza fotos frontales.

6 > Bandeja de SIM/SD.

Compatible con tarjeta Nano SIM y Micro SD.

7 > TECLA DEFINIDA POR EL USUARIO.

*La tecla personalizable está configurada de manera predeterminada para "Abrir cámara" cuando el teléfono se enciende por primera vez. (mantener presionada) Los usuarios pueden personalizar la configuración de la tecla según sus necesidades personales: Haga clic en Configuración > Funciones de teclas, y podrá elegir entre opciones de clic único / doble clic / mantención. Ejemplo: Bajo el menú de mantención, puede seleccionar ninguna operación / iniciar grabación / encender la linterna / tomar una captura de pantalla / abrir la cámara.

8 > Pantalla.

Pantalla HD+ de 6,56 pulgadas con resolución de 720*1612 píxeles.

9 > Puerto USB Tipo-C y cubierta de goma impermeable.

10 > Micrófono.

Para hablar y grabar voz. No toque con un alfiler duro.

11 > ALTAVOZ. Altavoz impermeable.

El volumen del altavoz puede disminuir después de sumergirse en agua, pero se recuperará una vez que esté seco.

12 > Tecla de volumen.

Presiona para aumentar/disminuir el volumen del teléfono. Presiona para silenciar el teléfono durante una llamada entrante.

13 > Tecla de huella dactilar/Encendido.

Sensor de huella dactilar.

Mantén presionada la tecla de encendido para encender/apagar el teléfono. Presiona brevemente la tecla de encendido para bloquear/desbloquear la pantalla.

14 > Cámara principal (50 MP).

Toma fotos y videos.

15 > Cámara macro (2 MP).

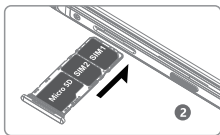
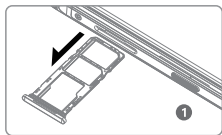
16 > Agujero de equilibrio de presión de aire.

17 > LED. Linterna de flash LED.

PRIMEROS PASOS

ADVERTENCIA DE IMPERMEABILIDAD:

- 1.El AGM_H6 está certificado como IP68/IP69K/MIL-STD-810H.
- 2.La cubierta de goma impermeable del USB y la cubierta de goma impermeable de la bandeja SIM/SD deben estar completamente cerradas para evitar daños por agua.
- 3.Si el teléfono entra en contacto con agua, podría afectar el audio durante un corto período de tiempo. En este caso, seque el teléfono con un paño limpio y luego déjelo reposar y secar naturalmente durante 30 minutos. Esto debería restaurar el audio a su posición correcta.
- 4.Por favor, no utilice ningún otro método, como secadores de cabello por ejemplo, que no esté listado arriba para secar su teléfono, ya que esto afectará el rendimiento del teléfono.



Instalación de la tarjeta SIM y la tarjeta Micro SD:

- 1.Saque la bandeja de la tarjeta SIM con el dedo.
- 2.Coloque la Nano-SIM en la posición interior.
- 3.Coloque la tarjeta Micro SD en la posición exterior.
- 4.Asegúrese de que la esquina cortada de la Nano-SIM y la tarjeta Micro SD estén alineadas con la bandeja en la posición correcta según el diagrama mostrado arriba.

NOTA:

- 1.El AGM_H6 admite doble SIM en espera dual, pero un solo paso. Esto significa que no puede usar ambas tarjetas SIM para llamadas o servicios de datos simultáneamente.
- 2.No se permiten tarjetas SIM recortadas u otras tarjetas no estándar. Esas tarjetas no estándar pueden no ser reconocidas por el teléfono y pueden dañar la bandeja.
- 3.*Después de insertar la tarjeta, las comunicaciones y los servicios de red requieren el respaldo del operador. Cualquier gasto incurrido en llamadas, datos y otros servicios será cargado por el operador correspondiente a la tarjeta que haya elegido.
*Su estado de uso de la red y los servicios que puede disfrutar dependen del estado de implementación del operador que haya elegido en el área local.

BATERÍA Y CARGA

Nota: La batería del AGM_H6 no es extraíble.

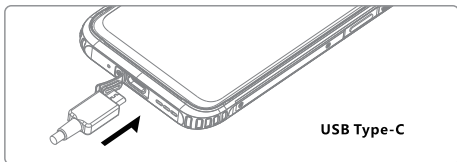
Tiempo en espera:

- 1.El tiempo en espera del AGM_H6 depende de diferentes entornos de trabajo.
- 2.El AGM_H6 que recibe una señal de red débil y funciona a baja temperatura tendrá un tiempo en espera más corto. El brillo de la pantalla, las configuraciones del sistema, los juegos, la música, el video, los servicios de ubicación, la cámara, el Bluetooth, el Wi-Fi y las aplicaciones consumen la mayor cantidad de energía de la batería.

Carga del teléfono:

- 1.Abre la tapa del puerto USB Tipo-C y conecta el cable de alimentación USB al puerto. Ten cuidado de no usar fuerza excesiva al enchufar el cable. Cualquier daño causado al intentar insertar incorrectamente el conector no está cubierto por la garantía.
- 2.Conecta el cable de alimentación USB al adaptador de corriente de carga. *AGM_H6 admite cargadores certificados CE/CB/FCC/EAC o equivalentes. La salida recomendada del cargador es de 5V/2A. El equipo no certificado puede dañar el dispositivo o hacer que las baterías exploten.
- 3.Enchufa el cargador en un enchufe de corriente alterna.
- 4.Cuando la carga esté completa, retira el cable del dispositivo.

***Cierra la tapa del puerto USB en el dispositivo.**



Consejos:

- 1.La temperatura de trabajo óptima para el AGM_H6 es de 0 °C a 40 °C. Cargar la tableta fuera de este rango de temperatura dañará la batería y acortará su vida útil.
*Por favor, no cargue el teléfono a temperaturas extremadamente bajas o altas. Cargue el teléfono entre 5 °C y 40 °C. De lo contrario, la batería podría dañarse o explotar.
- 2.Utilice el cargador y cable certificados para garantizar el máximo rendimiento y seguridad.

3. Tenga en cuenta que la batería se descargará incluso cuando el teléfono no esté en uso y esté apagado. Si planea no utilizar la unidad durante un período prolongado, debe cargarla al menos cada dos meses para evitar la pérdida total de energía y proteger sus datos.

FUNCIONES DE USO FRECUENTE

Bloquear/Desbloquear la pantalla:

Presiona la tecla POWER.

La pantalla del teléfono se bloqueará cuando el teléfono no esté en uso.

Desbloquear el teléfono:

Presiona la tecla POWER para desbloquear la pantalla y desliza la pantalla hacia arriba para desbloquear el teléfono.

Capturar una captura de pantalla:

Presiona simultáneamente la tecla POWER y la tecla BAJAR VOLUMEN.

Realizar una llamada:

1. Toca el icono de teléfono en la pantalla de inicio.
2. Abre el teclado numérico e ingresa el número de teléfono.
3. Toca el icono de registro de llamadas para verificar los registros de llamadas.
4. Toca el icono de contactos para verificar el menú de contactos.

Enviar un mensaje:

1. Toca el icono de mensajes en la pantalla de inicio.
2. Crea un mensaje nuevo.
3. En la parte superior de la pantalla, ingresa un número de teléfono o selecciona un contacto. Escribe tu mensaje y luego envíalo.

Enviar un correo electrónico:

1. Toca el icono de Correo electrónico en la pantalla de Inicio o en el menú "Todas las aplicaciones".
2. Si ya has iniciado sesión en una cuenta de correo electrónico durante la configuración, tus correos electrónicos se sincronizarán con tu dispositivo. De lo contrario, agrega una dirección de correo electrónico ahora.

Conexión WIFI:

1. Toca el icono de Configuración para entrar en el menú de Configuración.
2. Toca el icono de WIFI para habilitar o deshabilitar el WIFI.

Habilitar los datos:

1. Toca el icono de Configuración para ingresar al menú de Configuración.
2. Toca el icono de la tarjeta SIM para habilitar la conexión de datos.
3. Deshabilita la conexión de datos cuando no la uses.

Servicios de ubicación:

1. Toca el icono de Configuración para ingresar al menú de Configuración.
2. Toca el icono de Ubicación para activar/desactivar los servicios de ubicación.
3. Desactiva los Servicios de ubicación para ahorrar energía cuando no los uses.

Agregar un idioma:

1. Toca el icono de Configuración para ingresar al menú de Configuración.
2. Toca el icono de Idioma y selecciona el idioma.
3. Toca el icono de Agregar para elegir tu idioma.
4. Mantén presionado el idioma que hayas elegido y muévelo hacia arriba.

Foto/Video normal:

1. Toca el icono de la Cámara para activar el menú de la cámara.
2. Toca el icono de captura para tomar una foto.
3. Toca el icono de cambio para alternar entre la cámara trasera y frontal.
4. Toca el icono de vista para revisar el historial de fotos o videos.
5. Toca el icono de video para grabar un video.

Foto macro:

1. Toca el icono de la Cámara para activar el menú de la cámara.
2. Toca el icono de modo Macro para ingresar al modo macro.
3. Acerca la cámara del teléfono al objeto.
4. Toca el icono de captura para tomar una foto macro.

MENÚ DE ACCESOS DIRECTOS A FUNCIONES:

1. Desliza hacia abajo desde la barra de estado y abre el panel de notificaciones.
2. Presiona el icono de acceso directo para activar/desactivar las funciones.

Google apps

Google proporciona entretenimiento, social la red, y negocio aplicaciones Tú mayo requieren una cuenta de Google para acceder a algunas aplicaciones. Consulte Cuentas para obtener más información. A vista más aplicación información, acceso cada aplicaciones en la ayuda menú. Consejos:Algunos aplicaciones mayo no ser disponible o mayo ser etiquetado diferentemente dependiente en la región o el proveedor de servicios.

Chrome

Búsqueda por información y navegar páginas web.

Gmail

Enviar o recibir correos electrónicos a través de la google gmail Servicio.

Maps

Encontrar su ubicación en la mapa, búsqueda por ubicaciones, y vista ubicación información para varios lugares.

YT Music

Descubrir, escuchar a, y Cuota música en tu dispositivo.

Play Movies & TV

Reloj videos almacenado en su dispositivo y descargar varios contenido a reloj de la Play Store.

Drive

Tienda su contenido en la nube, acceso eso de en cualquier sitio, y Cuota esocon otros.

Google

Búsqueda rápidamente para artículos en La Internet o su dispositivo.

Play Store

Descargar tercero aplicaciones de la Tocar Tienda.

Duo

Video y llamadas de voz la red.

Google, Google Tocar, gmail, Cromo y otro marcas son marcas registradas de Google LLC.

ADVERTENCIA



A volumen máximo, el uso prolongado del reproductor de audio móvil puede dañar la audición del usuario.

INFORMACIÓN SOBRE ELIMINACIÓN Y RECICLAJE



Este símbolo en el dispositivo (y en cualquier batería incluida) indica que no deben desecharse como basura doméstica normal. No deseche el dispositivo ni las baterías como residuos municipales no clasificados. El dispositivo (y cualquier batería) debe entregarse en un punto de recogida certificado para su reciclaje o eliminación adecuada al final de su vida útil.

CUMPLIMIENTO

Este dispositivo cumple con los requisitos esenciales y otras disposiciones contenidas en la Directiva 2014/53/UE.

Información básica del fabricante

Company: AGM MOBILE LIMITED

Address: FLAT/RM 2253 22/F HOI TAI FACTORY ESTATE TSING YEUNG CIRCUIT TUEN MUM NT, HONG KONG, CHINA

ESTE MANUAL ES SOLO PARA REFERENCIA, LAS FUNCIONES Y PRODUCTOS REALES PUEDEN SER LIGERAMENTE DIFERENTES DE ESTE MANUAL, POR FAVOR CONSULTE EL PRODUCTO REAL.

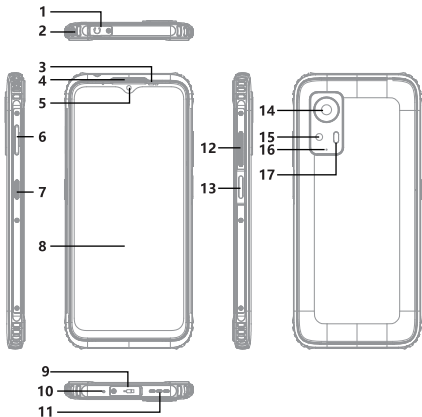
Merci d'avoir choisi AGM !

Les fonctionnalités du produit et de ses accessoires décrites ici dépendent du logiciel, de la mémoire interne du téléphone et des réseaux locaux, et peuvent ne pas être activées ou être limitées par les opérateurs de réseau locaux ou les fournisseurs de services. Par conséquent, les descriptions ici peuvent ne pas correspondre exactement au produit acheté ou à ses accessoires.

Le fabricant se réserve le droit de changer ou de modifier toutes les informations ou spécifications contenues dans ce manuel sans préavis ni obligation. Le fabricant n'est pas responsable de la légitimité ou de la qualité des produits que vous pouvez télécharger ou télécharger via cet appareil, y compris, mais sans s'y limiter, le texte, les images, la musique, les films et les logiciels non intégrés.

Toutes les conséquences découlant de l'utilisation des produits mentionnés sur cet appareil relèvent de la responsabilité de

AGM_H6



DESCRIPTION DES FONCTIONS

1 > Prise casque 3,5 mm et couverture en caoutchouc imperméable.

2 > Trou pour cordon.

3 > Capteurs.

Capteur de proximité optique et capteur de lumière ambiante.

4 > Haut-parleur.

Haut-parleur imperméable. Ne pas toucher avec une épingle dure.

5 > Caméra frontale (8 MP).

Prend des photos en face avant.

6 > Tiroir SIM/SD.

Prend en charge la carte Nano SIM et la carte Micro SD.

7 > TOUCHE DÉFINIE PAR L'UTILISATEUR.

*La touche personnalisable est réglée par défaut sur "Ouvrir l'appareil photo" lorsque le téléphone est allumé pour la première fois. (appui long) Les utilisateurs peuvent personnaliser les paramètres de la touche en fonction de leurs besoins personnels : Cliquez sur Paramètres > Fonctions des touches, vous pouvez choisir parmi les options clic simple / double clic / appui long. Exemple : Sous le menu d'appui long, vous pouvez sélectionner aucune opération / démarrer l'enregistrement / allumer la lampe de poche / prendre une capture d'écran / ouvrir l'appareil photo.

8 > Écran.

Écran HD+ de 6,56 pouces avec une résolution de 720*1612 pixels.

9 > Port USB de type C et couverture en caoutchouc imperméable.

10 > Microphone

Pour parler et enregistrer la voix. Ne touchez pas avec une épingle dure.

11 > HAUT-PARLEUR.

Haut-parleur imperméable. Le volume du haut-parleur peut diminuer après immersion dans l'eau, mais il se rétablira une fois sec.

12 > Touche de volume.

Appuyez pour augmenter/diminuer le volume du téléphone.

Appuyez pour mettre en sourdine le téléphone pendant un appel entrant.

13 > Touche d'empreinte/d'alimentation.

Capteur d'empreintes digitales. Appuyez longuement sur la touche d'alimentation pour allumer/éteindre le téléphone.

Appuyez brièvement sur la touche d'alimentation pour verrouiller/déverrouiller l'écran.

14 > Caméra principale (50 MP).

Prend des photos et des vidéos.

15 > Caméra macro (2 MP).

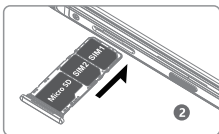
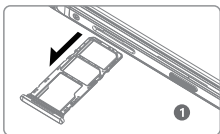
16 > Trou d'équilibrage de pression d'air.

17 > LED. Flash LED.

DÉMARRAGE

AVERTISSEMENT D'ÉTANCHÉITÉ :

1. L'AGM_H6 est certifié IP68/IP69K/MIL-STD-810H.
2. Le cache en caoutchouc étanche du port USB et le cache en caoutchouc étanche du tiroir SIM/SD doivent être complètement fermés pour éviter les dommages causés par l'eau.
3. Si le téléphone entre en contact avec de l'eau, cela pourrait affecter l'audio pendant une courte période. Dans ce cas, séchez le téléphone avec un chiffon propre, puis laissez-le reposer et sécher naturellement pendant 30 minutes. Cela devrait rétablir l'audio à la position correcte.
4. Veuillez ne pas utiliser d'autres méthodes, comme des sèche-cheveux par exemple, pour sécher votre téléphone, car cela affectera les performances du téléphone.



Installation de la carte SIM et de la carte Micro SD :

1. Sortez le tiroir de la carte SIM avec votre doigt.
2. Placez la Nano-SIM dans la position intérieure.
3. Placez la carte Micro SD dans la position extérieure.
4. Assurez-vous que le coin coupé de la Nano-SIM et de la carte Micro SD soit aligné avec le tiroir dans la position correcte selon le schéma indiqué ci-dessus.

REMARQUE :

1. L'AGM_H6 prend en charge le double SIM en veille mais pas le double passage. Cela signifie que vous ne pouvez pas utiliser simultanément les deux cartes SIM pour les appels ou les services de données.
2. Une carte SIM découpée ou toute autre carte non standard n'est pas autorisée. Ces cartes non standard risquent de ne pas être reconnues par le téléphone et peuvent endommager le plateau.
3. *Après l'insertion de la carte, les services de communication et de réseau nécessitent le soutien de l'opérateur. Tous les frais engagés pour les appels, les données et autres services seront facturés par l'opérateur correspondant à la carte que vous avez choisie.

*Votre statut d'utilisation du réseau et les services que vous pouvez utiliser dépendent de l'état de déploiement de l'opérateur que vous avez choisi dans la région locale.

BATTERIE ET CHARGE

Remarque : La batterie de l'AGM_H6 n'est pas amovible.

Temps de veille :

1. Le temps de veille de l'AGM_H6 dépend de différents environnements de travail.

2. L'AGM_H6 recevant un signal réseau faible et fonctionnant à basse température aura un temps de veille réduit. La luminosité de l'écran, les paramètres du système, les jeux, la musique, la vidéo, les services de localisation, l'appareil photo, le Bluetooth, le Wi-Fi et les applications consomment le plus d'énergie de la batterie.

Chargement du téléphone :

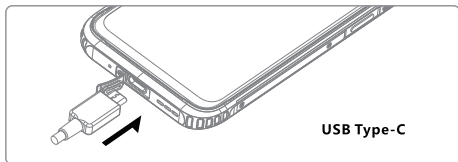
1. Ouvrez le couvercle du port USB Type-C et connectez le câble d'alimentation USB au port. Faites attention à ne pas utiliser une force excessive lorsque vous branchez le câble. Tout dommage causé en essayant d'insérer incorrectement le connecteur n'est pas couvert par la garantie.

2. Connectez le câble d'alimentation USB à l'adaptateur secteur de charge. *L'AGM_H6 prend en charge les chargeurs certifiés CE/CB/FCC/EAC ou équivalents. La sortie recommandée du chargeur est de 5V/2A. Un équipement non certifié peut endommager l'appareil ou provoquer l'explosion des batteries.

3. Branchez le chargeur dans une prise secteur AC.

4. Lorsque la charge est terminée, retirez le câble de l'appareil.

***Refermez le couvercle du port USB sur l'appareil.**



Conseils :

1. La température de fonctionnement optimale pour l'AGM_H6 est de 0 °C à 40 °C. Charger la tablette en dehors de cette plage de température endommagera la batterie et réduira sa durée de vie.

*Veuillez ne pas charger le téléphone à des températures extrêmement basses ou élevées. Chargez le téléphone entre 5 °C et 40 °C. Sinon, la batterie pourrait être endommagée ou exploser.

2. Utilisez le chargeur et le câble certifiés pour garantir des performances et une sécurité maximales.

3. Veuillez noter que la batterie se déchargera même lorsque le téléphone n'est pas utilisé et est éteint. Si vous prévoyez de ne pas utiliser l'unité pendant une période prolongée, vous devriez quand même la recharger au moins les deux mois pour éviter une perte totale d'énergie et protéger vos données.

FONCTIONS FRÉQUEMMENT UTILISÉES

Verrouiller/Déverrouiller l'écran :

Appuyez sur la touche POWER. L'écran du téléphone se verrouillera lorsque le téléphone n'est pas utilisé.

Déverrouillage du téléphone :

Appuyez sur la touche POWER pour déverrouiller l'écran et faites glisser l'écran vers le haut pour déverrouiller le téléphone.

Capter une capture d'écran :

Appuyez simultanément sur la touche POWER et la touche VOLUME BAS.

Passer un appel :

1. Touchez l'icône du téléphone sur l'écran d'accueil.
2. Ouvrez le clavier numérique et saisissez le numéro de téléphone.
3. Touchez l'icône des enregistrements d'appels pour vérifier les historiques d'appels.
4. Touchez l'icône des contacts pour vérifier le menu des contacts.

Envoyer un SMS :

1. Touchez l'icône des messages sur l'écran d'accueil.
2. Créez un nouveau message.
3. En haut de l'écran, saisissez un numéro de téléphone ou sélectionnez un contact. Saisissez votre message, puis envoyez-le.

Envoyer un e-mail :

1. Touchez l'icône Courrier électronique sur l'écran d'accueil ou dans le menu "Toutes les applications".
2. Si vous vous êtes déjà connecté à un compte de messagerie électronique lors de la configuration, vos e-mails seront synchronisés sur votre appareil. Sinon, ajoutez une adresse e-mail maintenant.

Connexion WIFI :

1. Touchez l'icône Paramètres pour accéder au menu Paramètres.
2. Touchez l'icône WIFI pour activer ou désactiver le WIFI.

Activer les données :

1. Touchez l'icône Paramètres pour entrer dans le menu Paramètres.
2. Touchez l'icône de la carte SIM pour activer la connexion de données.
3. Désactivez la connexion de données lorsque vous ne l'utilisez pas.

Services de localisation :

1. Touchez l'icône Paramètres pour entrer dans le menu Paramètres.
2. Touchez l'icône de la localisation pour activer/désactiver les services de localisation.
3. Désactivez les services de localisation pour économiser de l'énergie

lorsque vous ne les utilisez pas. Ajout d'une langue :

1. Touchez l'icône Paramètres pour entrer dans le menu Paramètres.
2. Touchez l'icône de la langue et sélectionnez la langue.
3. Touchez l'icône d'ajout pour choisir votre langue.
4. Maintenez la langue que vous avez choisie enfoncée et déplacez-la vers le haut.

Photo/Vidéo normale :

1. Touchez l'icône Appareil photo pour activer le menu de l'appareil photo.
2. Touchez l'icône de prise de vue pour prendre une photo.
3. Touchez l'icône de commutation pour passer de l'appareil photo arrière à l'appareil photo frontal.
4. Touchez l'icône de visualisation pour vérifier l'historique des photos ou vidéos.
5. Touchez l'icône vidéo pour enregistrer une vidéo.

Photo macro :

1. Touchez l'icône Appareil photo pour activer le menu de l'appareil photo.
2. Touchez l'icône du mode macro pour entrer en mode macro.
3. Approchez l'appareil photo du téléphone de l'objet.
4. Touchez l'icône de prise de vue pour prendre une photo macro.

MENU DE RACCOURCIS DES FONCTIONS :

1. Faites glisser vers le bas depuis la barre d'état et ouvrez le panneau de notifications.
2. Appuyez sur l'icône de raccourci pour activer/désactiver les fonctions.

Google apps

Google fournit des applications de divertissement, de réseau social et d'entreprise. Vous pouvez avoir besoin d'un compte Google pour accéder à certaines applications. Reportez-vous à Comptes pour plus d'informations. Pour afficher plus d'informations sur les applications, accédez à chaque application dans le menu d'aide.

Conseils : Certaines applications peuvent ne pas être disponibles ou être étiquetées différemment selon la région ou le fournisseur de services.

Chrome

Rechercher des informations et parcourir des pages Web.

Gmail

Envoyez ou recevez des e-mails via le service Google gmail.

Maps

Trouver votre emplacement sur la carte, rechercher des emplacements et afficher les informations de localisation pour divers lieux.

YT Musique

Découvrez, écoutez et partagez de la musique sur votre appareil.

Lecture de Films/Séries

Regarder des vidéos stockées sur votre appareil et télécharger divers contenus à regarder depuis le Play Store.

Drive

Stockez votre contenu sur le cloud, accédez-y de n'importe où et partagez-le avec d'autres.

Google

Rechercher rapidement des éléments sur Internet ou sur votre appareil.

Play Store

Télécharger des applications tierces à partir du Play Store.

Duo

Appels vidéo et vocaux sur le réseau.

Google, Google Play, Gmail, Chrome et d'autres marques sont des marques déposées de Google LLC.

AVERTISSEMENT



À volume maximal, une utilisation prolongée du lecteur audio mobile peut endommager l'ouïe de l'utilisateur.

INFORMATIONS DE MISE AU REBUT ET DE RECYCLAGE



Ce symbole sur l'appareil (et toutes les piles incluses) indique qu'ils ne doivent pas être jetés comme des déchets ménagers normaux. Ne jetez pas l'appareil ni les piles comme des déchets municipaux non triés. L'appareil (et toutes les piles) doivent être remis à un point de collecte certifié pour le recyclage ou l'élimination appropriée en fin de vie.

CONFORMITÉ

Cet appareil est conforme aux exigences essentielles et aux autres dispositions de la Directive 2014/53/UE.

Informations de base du fabricant

Company: AGM MOBILE LIMITED

Address: FLAT/RM 2253 22/F HOI TAI FACTORY ESTATE TSING YEUNG CIRCUIT TUEN MUM NT, HONG KONG, CHINA

CE MANUEL EST UNIQUEMENT POUR RÉFÉRENCE, LES FONCTIONS ET LE PRODUIT RÉEL PEUVENT ÊTRE LÉGÈREMENT DIFFÉRENTS DE CE MANUEL, VEUILLEZ VOUS RÉFÉRER AU PRODUIT RÉEL.

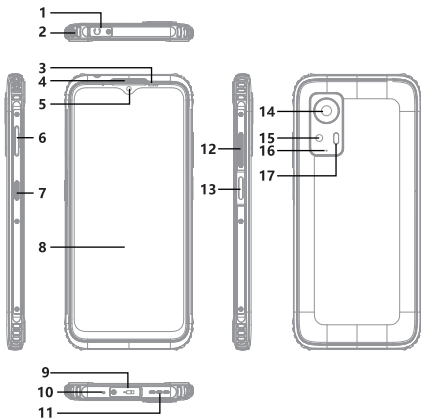
Obrigado por escolher a AGM!

As características do produto e de seus acessórios descritos aqui dependem do software, da memória interna do telefone e das redes locais, e podem não estar ativadas ou podem ser limitadas pelos operadores de rede local ou pelos provedores de serviços. Portanto, as descrições aqui podem não corresponder exatamente ao produto adquirido ou aos seus acessórios.

O fabricante reserva-se o direito de alterar ou modificar qualquer informação ou especificação contida neste manual sem aviso prévio ou obrigação. O fabricante não é responsável pela legitimidade ou qualidade de quaisquer produtos que você possa carregar ou baixar por meio deste dispositivo, incluindo, mas não se limitando a texto, imagens, música, filmes e software não integrado.

Quaisquer consequências decorrentes do uso dos produtos mencionados neste dispositivo são de responsabilidade do usuário.

AGM_H6



DESCRIÇÃO DAS FUNÇÕES

1 > Entrada de fone de ouvido de 3,5 mm e capa de borracha à prova d'água.

2 > Buraco para corda.

3 > Sensores.

Sensor óptico de proximidade e sensor de luz ambiente.

4 > Alto-falante.

Alto-falante à prova d'água. Não toque com pino duro.

5 > Câmera frontal (8 MP).

Tira fotos de frente.

6 > Gaveta de SIM/SD.

Suporta cartão Nano SIM e cartão Micro SD.

7 > TECLA DEFINIDA PELO USUÁRIO.

*A tecla personalizável é configurada como "Abrir Câmera" por padrão quando o telefone é ligado pela primeira vez. (pressione longamente)

Os usuários podem personalizar as configurações da tecla de acordo com suas necessidades pessoais: Clique em Configurações > Funções das Teclas, você pode escolher entre opções de clique único / clique duplo / pressão longa. Exemplo: No menu de pressão longa, é possível selecionar nenhuma operação / iniciar gravação / ligar a lanterna / tirar um screenshot / abrir a câmera.

8 > Tela.

Tela de 6,56 polegadas HD+ com resolução de 720*1612 pixels.

9 > Porta USB Tipo-C e capa de borracha à prova d'água.

10 > Microfone

Para falar e gravar voz. Não toque com uma agulha dura.

11 > ALTO-FALANTE.

Alto-falante à prova d'água. O volume do alto-falante pode diminuir após imersão na água, mas se recuperará assim que estiver seco.

12 > Tecla de Volume.

Pressione para aumentar/diminuir o volume do telefone.

Pressione para silenciar o telefone durante uma chamada recebida.

13 > Tecla de Impressão Digital/Power.

Sensor de impressão digital.

Pressione e segure a tecla de energia para ligar/desligar o telefone. Pressione brevemente a tecla de energia para bloquear/desbloquear a tela.

14 > Câmera Principal (50MP).

Tira fotos e grava vídeos.

15 > Câmera Macro (2MP).

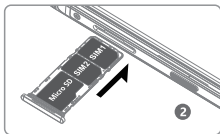
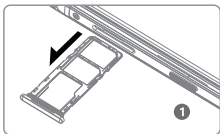
16 > Buraco de Equilíbrio de Pressão de Ar.

17 > LED. Luz de flash LED.

INICIANDO

AVISO DE IMPERMEABILIDADE:

1. O AGM_H6 é certificado IP68/IP69K/MIL-STD-810H.
2. A tampa de borracha impermeável do USB e a tampa de borracha impermeável da bandeja SIM/SD devem estar completamente fechadas para evitar danos causados pela água.
3. Se o telefone entrar em contato com água, isso poderá afetar o áudio por um curto período. Nesse caso, seque o telefone com um pano limpo e depois deixe-o repousar e secar naturalmente por 30 minutos. Isso deve restaurar o áudio para a posição correta.
4. Por favor, não use outros métodos, como secadores de cabelo por exemplo, para secar o seu telefone, pois isso afetará o desempenho do telefone.



Instalando o cartão SIM e o cartão Micro SD:

1. Retire a bandeja do cartão SIM com o dedo.
2. Coloque a Nano-SIM na posição interna.
3. Coloque o cartão Micro SD na posição externa.
4. Certifique-se de que o canto cortado da Nano-SIM e do cartão Micro SD esteja alinhado com a bandeja na posição correta, conforme o diagrama mostrado acima.

NOTA:

1. O AGM_H6 suporta duplo SIM em espera dupla, mas apenas um de cada vez. Isso significa que você não pode usar ambos os cartões SIM para chamadas ou serviços de dados simultaneamente.
2. Um cartão SIM cortado ou qualquer outro cartão não padrão não é permitido. Esses cartões não padrão podem não ser reconhecidos pelo telefone e podem danificar a bandeja.
3. *Após inserir o cartão, as comunicações e os serviços de rede requerem suporte da operadora. Quaisquer despesas incorridas em chamadas, dados e outros serviços serão cobradas pela operadora correspondente ao cartão que você escolheu.

BATERIA E CARREGAMENTO

Nota: A bateria do AGM_H6 não é removível.

Tempo de espera:

1.O tempo de espera do AGM_H6 depende de diferentes ambientes de trabalho.

2.O AGM_H6 ao receber um sinal fraco de rede e operar em baixas temperaturas terá um tempo de espera reduzido. O brilho da tela, configurações do sistema, jogos, música, vídeo, serviços de localização, câmera, Bluetooth, Wi-Fi e aplicativos consomem a maior parte da energia da bateria.

Carregando o telefone:

1.Abra a tampa da porta USB Tipo-C e conecte o cabo de alimentação USB à porta. Tenha cuidado para não usar força excessiva ao conectar o cabo. Qualquer dano causado ao tentar inserir o conector incorretamente não está coberto pela garantia.

2.Conecte o cabo de alimentação USB ao adaptador de energia para carregamento.

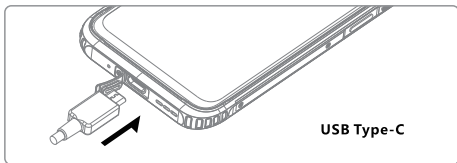
O AGM_H6 suporta carregadores certificados CE/CB/FCC/EAC ou equivalentes. A saída recomendada do carregador é de 5V/2A.

Equipamentos não certificados podem causar danos ao dispositivo ou fazer com que as baterias explodam.

3.Conecte o carregador a uma tomada AC principal.

4.Quando o carregamento estiver completo, remova o cabo do dispositivo.

***Feche a tampa da porta USB no dispositivo.**



Dicas:

1.A temperatura de funcionamento ideal para o AGM_H6 é de 0 °C a 40 °C. Carregar o tablet fora desse intervalo de temperatura danificará a bateria e encurtará a vida útil da mesma.

***Por favor, não carregue o telefone em temperaturas extremamente baixas ou altas. Carregue o telefone entre 5 °C e 40 °C. Caso contrário, a bateria poderá ser danificada ou explodir.**

2. Use o carregador e o cabo certificados para garantir o máximo desempenho e segurança.

3. Observe que a bateria continuará se descarregando mesmo quando o telefone não estiver em uso e estiver desligado. Se você planeja não usar a unidade por um período prolongado, ainda deve carregá-la pelo menos a cada dois meses para evitar a perda total de energia e proteger seus dados.

FUNÇÕES FREQUENTEMENTE UTILIZADAS

Bloquear/Desbloquear a tela:

Pressione a tecla POWER. A tela do telefone será bloqueada quando o telefone não estiver em uso.

Desbloquear o telefone:

Pressione a tecla POWER para desbloquear a tela e deslize a tela para cima para desbloquear o telefone.

Tirar um print de tela:

Pressione simultaneamente a tecla POWER e a tecla VOLUME BAIXO.

Fazer uma chamada:

1. Toque no ícone do telefone na tela inicial.
2. Abra o teclado de discagem e insira o número de telefone.
3. Toque no ícone de registro de chamadas para verificar os registros de chamadas.
4. Toque no ícone de contatos para verificar o menu de contatos.

Enviar uma mensagem:

1. Toque no ícone de mensagem na tela inicial.
2. Crie uma nova mensagem.
3. Na parte superior da tela, insira um número de telefone ou selecione um contato. Digite sua mensagem e depois envie-a.

Enviar um e-mail:

1. Toque no ícone de E-mail na tela inicial ou no menu "Todas as Apps".
2. Se você já tiver entrado em uma conta de E-mail durante a configuração, seus e-mails serão sincronizados com o seu dispositivo. Caso contrário, adicione um endereço de e-mail agora.

Conexão WIFI:

1. Toque no ícone de Configurações para entrar no menu Configurações.
2. Toque no ícone WIFI para ativar ou desativar o WIFI.

Ativar dados:

1. Toque no ícone de Configurações para entrar no menu Configurações.
2. Toque no ícone do cartão SIM para ativar a conexão de dados.
3. Desative a conexão de dados quando não estiver em uso.

Serviços de localização:

1. Toque no ícone de Configurações para entrar no menu Configurações.
2. Toque no ícone de Localização para ligar/desligar os serviços de localização.
3. Desligue os Serviços de Localização para economizar energia quando não estiver em uso.

Adicionando um idioma:

1. Toque no ícone de Configurações para entrar no menu Configurações.
2. Toque no ícone de Idioma e selecione o idioma.
3. Toque no ícone de Adicionar para escolher o seu idioma.
4. Pressione e segure o idioma que você escolheu e mova para o topo.

Foto/Vídeo Normal:

1. Toque no ícone da Câmera para ativar o menu da câmera.
2. Toque no ícone de captura para tirar uma foto.
3. Toque no ícone de alternância para alternar entre a câmera traseira e a câmera frontal.
4. Toque no ícone de visualização para verificar o histórico de fotos ou vídeos.
5. Toque no ícone de vídeo para gravar um vídeo.

Foto Macro:

1. Toque no ícone da Câmera para ativar o menu da câmera.
2. Toque no ícone do modo Macro para entrar no modo macro.
3. Coloque a câmera do telefone perto do objeto.
4. Toque no ícone de captura para tirar uma foto macro.

MENU DE ATALHOS DE FUNÇÕES:

1. Deslize para baixo a partir da barra de status e abra o painel de notificações.
2. Pressione o ícone de atalho para ativar/desativar as funções.

Aplicativos Google

O Google oferece aplicativos de entretenimento, rede social e negócios. Você pode precisar de uma Conta Google para acessar alguns aplicativos. Consulte Contas para obter mais informações. Para ver mais informações sobre os aplicativos, acesse cada aplicativo no menu de ajuda. Dicas: Alguns aplicativos podem não estar disponíveis ou podem ser rotulados de forma diferente, dependendo da região ou provedor de serviços.

Chrome

Pesquise por informações e navegue em páginas da web.

Gmail

Envie ou receba emails por meio do serviço Gmail do Google.

Maps

Encontre sua localização no mapa, procure por lugares e veja informações de localização de vários lugares.

YT Music

Descubra, ouça e compartilhe música em seu dispositivo.

Play Movies e TV

Assista a vídeos armazenados em seu dispositivo e baixe vários conteúdos para assistir na Play Store.

Drive

Armazene seu conteúdo na nuvem, acesse-o de qualquer lugar e compartilhe-o com outras pessoas.

Google

Pesquise rapidamente itens na Internet ou em seu dispositivo.

Play Store

Baixe aplicativos de terceiros na Play Store.

Duo

Chamadas de vídeo e voz pela rede.

Google, Google Play, Gmail, Chrome e outras marcas são marcas registradas da Google LLC.

AVISO



Em volume máximo, o uso prolongado do player de áudio móvel pode danificar a audição do usuário.

INFORMAÇÕES DE DESCARTE E RECICLAGEM



Este símbolo no dispositivo (e quaisquer baterias incluídas) indica que eles não devem ser descartados como lixo doméstico normal. Não descarte o dispositivo ou as baterias como resíduos municipais não classificados. O dispositivo (e quaisquer baterias) devem ser entregues a um ponto de coleta certificado para reciclagem ou descarte adequado no final de sua vida útil.

CONFORMIDADE

Este dispositivo está em conformidade com os requisitos essenciais e outras disposições contidas na Diretiva 2014/53/UE.

Informações básicas do fabricante

Company: AGM MOBILE LIMITED

Address: FLAT/RM 2253 22/F HOI TAI FACTORY ESTATE TSING YEUNG CIRCUIT TUEN MUM NT, HONG KONG, CHINA

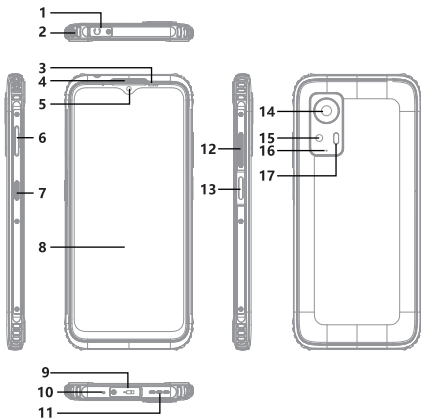
ESTE MANUAL É APENAS PARA REFERÊNCIA, AS FUNÇÕES E O PRODUTO REAL PODEM SER LIGEIRAMENTE DIFERENTES DESTE MANUAL, POR FAVOR CONSULTE O PRODUTO REAL.

Grazie per aver scelto AGM!

Le caratteristiche del prodotto e dei suoi accessori descritti qui si basano sul software, la memoria interna del telefono e le reti locali e potrebbero non essere attivate o potrebbero essere limitate dagli operatori di rete locali o dai fornitori di servizi. Pertanto, le descrizioni qui potrebbero non corrispondere esattamente al prodotto o ai suoi accessori acquistati.

Il produttore si riserva il diritto di cambiare o modificare qualsiasi informazione o specifica contenuta in questo manuale senza preavviso o obbligo. Il produttore non è responsabile per la legittimità o la qualità di eventuali prodotti che potresti caricare o scaricare tramite questo dispositivo, inclusi, ma non limitati a testi, immagini, musica, film e software non integrato.

Ogni conseguenza derivante dall'uso dei prodotti precedenti su questo dispositivo è responsabilità dell'utente.

AGM_H6

DESCRIZIONE DELLE FUNZIONI

1 > Presa cuffie da 3,5 mm e copertura in gomma impermeabile.

2 > Foro per corda.

3 > Sensori.

Sensore ottico di prossimità e sensore di luce ambiente.

4 > Ricevitore.

Ricevitore impermeabile. Non toccare con una puntina dura.

5 > Telecamera frontale (8MP).

Scatta foto in direzione frontale.

6 > Vassoio SIM/SD.

Supporta la Nano SIM e la scheda Micro SD.

7 > TASTO DEFINITO DALL'UTENTE.

*Il tasto personalizzabile è impostato su "Apri Fotocamera" di default quando il telefono viene acceso per la prima volta.

(pressione prolungata)

Gli utenti possono personalizzare le impostazioni del tasto secondo le proprie esigenze personali: Clicca su Impostazioni > Funzioni del Tasto, puoi scegliere tra opzioni di singolo clic / doppio clic / pressione prolungata. Esempio: Nel menu a pressione prolungata, è possibile selezionare nessuna operazione / avvia registrazione / accendi la torcia / scatta uno screenshot / apri la fotocamera.

8 > Display.

Display da 6,56" HD+ con risoluzione 720*1612 pixel.

9 > Porta USB Tipo-C e copertura in gomma impermeabile.

10 > MICROFONO.

Per parlare e registrare la voce. Non toccare con una puntina dura.

11 > ALTOPARLANTE.

Altoparlante impermeabile. Il volume dell'altoparlante potrebbe diminuire dopo l'immersione in acqua, ma tornerà normale una volta asciutto.

12 > Tasto del Volume.

Premere per aumentare/diminuire il volume del telefono.

Premere per mettere in silenzio il telefono durante una chiamata in entrata.

13 > Tasto Impronta/Power.

Sensore di impronte digitali. Premere a lungo il tasto di accensione per accendere/spegnere il telefono. Premere brevemente il tasto di accensione per bloccare/sbloccare lo schermo.

14 > Telecamera Principale (50MP).

Scatta foto e registra video.

15 > Telecamera Macro (2MP).

16 > Foro di Bilanciamento della Pressione dell'Aria.

17 > LED. Luce flash LED.

PRIMI PASSI

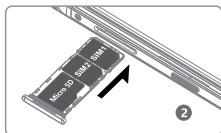
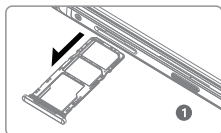
AVVISO IMPERMEABILE:

1. L'AGM_H6 è certificato IP68/IP69K/MIL-STD-810H.

2. La copertura in gomma impermeabile della porta USB e la copertura in gomma impermeabile del vano SIM/SD devono essere completamente chiuse per evitare danni causati dall'acqua.

3. Se il telefono entra in contatto con l'acqua, potrebbe influire sull'audio per un breve periodo. In tal caso, asciugare il telefono con un panno pulito e poi lasciarlo asciugare naturalmente per 30 minuti. Ciò dovrebbe ripristinare l'audio nella posizione corretta.

4. Si prega di non utilizzare altri metodi, come ad esempio l'asciugacapelli, diversi da quelli elencati sopra per asciugare il telefono, poiché ciò influirà sulle prestazioni del telefono.



Installazione della SIM e della scheda Micro SD:

1. Tirare fuori il vassoio della SIM con il dito.

2. Posizionare la Nano-SIM nella posizione interna.

3. Posizionare la scheda Micro SD nella posizione esterna.

4. Assicurarsi che l'angolo tagliato della Nano-SIM e della scheda Micro SD sia allineato con il vassoio nella posizione corretta come mostrato nel diagramma sopra.

NOTA:

1. L'AGM_H6 supporta la doppia SIM in standby ma solo in singolo passaggio. Ciò significa che non è possibile utilizzare entrambe le schede SIM contemporaneamente per chiamate o servizi di dati.

2. Una scheda SIM tagliata o qualsiasi altra scheda non standard non è consentita. Tali schede non standard potrebbero non essere riconosciute dal telefono e possono danneggiare il vassoio.

3. *Dopo aver inserito la scheda, le comunicazioni e i servizi di rete richiedono il supporto dell'operatore.

Eventuali spese sostenute per chiamate, dati e altri servizi saranno addebitate dall'operatore corrispondente alla scheda che hai scelto.

*Lo stato del tuo utilizzo di rete e i servizi che puoi usufruire dipendono dallo stato di implementazione dell'operatore che hai scelto nella zona locale.

BATTERIA E CARICAMENTO

Nota: La batteria AGM_H6 non è removibile.

Tempo di standby:

1. Il tempo di standby dell'AGM_H6 dipende da diversi ambienti di lavoro.

2. L'AGM_H6 che riceve un segnale di rete debole e opera a basse temperature avrà un tempo di standby ridotto. Luminosità dello schermo, impostazioni di sistema, giochi, musica, video, servizi di localizzazione, fotocamera, Bluetooth, Wi-Fi e applicazioni consumano la maggior parte dell'energia della batteria.

Caricamento del telefono:

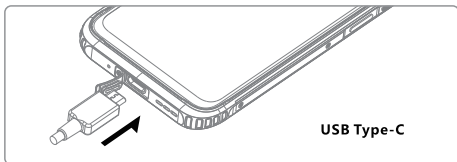
1. Apri il coperchio della porta USB di tipo C e collega il cavo di alimentazione USB alla porta. Presta attenzione a non usare forza eccessiva quando inserisci il cavo. Eventuali danni causati dal tentativo di inserire il connettore in modo errato non sono coperti dalla garanzia.

2. Collega il cavo di alimentazione USB all'adattatore di alimentazione per la ricarica. AGM_H6 supporta caricabatterie certificati CE/CB/FCC/EAC o equivalenti. L'uscita del caricabatterie consigliata è di 5V/2A. Attrezzatura non certificata potrebbe causare danni al dispositivo o far esplodere le batterie.

3. Inserisci il caricabatterie in una presa di corrente AC.

4. Quando la ricarica è completa, rimuovi il cavo dal dispositivo.

***Chiudi il coperchio della porta USB sul dispositivo.**



Suggerimenti:

1. La temperatura di lavoro ottimale per l'AGM_H6 è compresa tra 0 °C e 40 °C. Caricare il tablet al di fuori di questo intervallo di temperatura danneggerà la batteria e ne accorcerà la durata.

***Si prega di non caricare il telefono a temperature estremamente basse o alte. Caricare il telefono tra 5 °C e 40 °C. In caso contrario, la batteria potrebbe danneggiarsi o esplodere.**

2.Utilizzare il caricatore e il cavo certificati per garantire prestazioni e sicurezza ottimali.

3.Si noti che la batteria continuerà a scaricarsi anche quando il telefono non è in uso e spento. Se si prevede di non utilizzare l'unità per un periodo prolungato, è comunque consigliabile caricarla almeno ogni due mesi per evitare la perdita completa di energia e proteggere i dati.

FUNZIONI FREQUENTEMENTE UTILIZZATE

Blocca/Sblocca lo schermo:

Premi il tasto POWER. Lo schermo del telefono verrà bloccato quando il telefono non è in uso.

Sbloccare il telefono:

Premi il tasto POWER per sbloccare lo schermo e scorri lo schermo verso l'alto per sbloccare il telefono.

Catturare uno screenshot:

Premi contemporaneamente il tasto POWER e il tasto VOLUME GiÙ.

Effettuare una chiamata:

- 1.Tocca l'icona del telefono sulla schermata principale.
- 2.Apri il tastierino numerico e inserisci il numero di telefono.
- 3.Tocca l'icona dei registri delle chiamate per verificare i registri delle chiamate.
- 4.Tocca l'icona dei contatti per verificare il menu dei contatti.

Inviare un messaggio:

- 1.Tocca l'icona dei messaggi sulla schermata principale.
- 2.Crea un nuovo messaggio.
- 3.In alto sullo schermo, inserisci un numero di telefono o seleziona un contatto. Digita il tuo messaggio, quindi invialo.

Inviare una e-mail:

- 1.Tocca l'icona E-mail sulla schermata principale o nel menu "Tutte le app".
- 2.Se hai già effettuato l'accesso a un account E-mail durante la configurazione, le tue e-mail saranno sincronizzate sul tuo dispositivo. Altrimenti, aggiungi un indirizzo e-mail adesso.

Connessione WIFI:

1. Tocca l'icona Impostazioni per accedere al menu Impostazioni.
2. Tocca l'icona WIFI per abilitare o disabilitare il WIFI.

Attivazione dei dati:

1. Tocca l'icona Impostazioni per accedere al menu Impostazioni.
2. Tocca l'icona della scheda SIM per abilitare la connessione dati.
3. Disabilita la connessione dati quando non è in uso.

Servizi di localizzazione:

1. Tocca l'icona Impostazioni per accedere al menu Impostazioni.
2. Tocca l'icona Posizione per attivare/disattivare i servizi di localizzazione.
3. Disattiva i Servizi di localizzazione per risparmiare energia quando non sono in uso.

Aggiunta di una lingua:

1. Tocca l'icona Impostazioni per accedere al menu Impostazioni.
2. Tocca l'icona Lingua e seleziona la lingua.
3. Tocca l'icona Aggiungi per scegliere la tua lingua.
4. Tieni premuta la lingua che hai scelto e spostala in alto.

Foto/Video Normale:

1. Tocca l'icona Fotocamera per attivare il menu della fotocamera.
2. Tocca l'icona di scatto per scattare una foto.
3. Tocca l'icona di commutazione per passare dalla fotocamera posteriore a quella anteriore.
4. Tocca l'icona di visualizzazione per controllare la cronologia delle foto o dei video.
5. Tocca l'icona del video per registrare un video.

Foto Macro:

1. Tocca l'icona Fotocamera per attivare il menu della fotocamera.
2. Tocca l'icona Modalità Macro per entrare nella modalità macro.
3. Avvicina la fotocamera del telefono all'oggetto.
4. Tocca l'icona di scatto per scattare una foto macro.

MENU DI SCORCIATOIE DELLE FUNZIONI:

1. Scorri verso il basso dalla barra di stato e apri il pannello delle notifiche.
2. Premi l'icona delle scorciatoie per attivare/disattivare le funzioni.

Google apps

Google offre intrattenimento, social network e app aziendali. Potresti aver bisogno di un account Google per accedere ad alcune app. Fare riferimento a Account per ulteriori informazioni.

Per visualizzare ulteriori informazioni sulle app, accedi a ciascuna app nel menu di aiuto.

Suggerimenti: alcune app potrebbero non essere disponibili o potrebbero essere etichettate in modo diverso a seconda della regione o del fornitore di servizi Chrome.

Chrome

Cercare le informazioni e sfogliare le pagine web.

Gmail

MappareInviare e ricevere e-mail tramite il servizio Google Gmail.

Mappe

Trovare la tua posizione sulla mappa, cercare le posizioni e visualizza le informazioni sulla posizione per vari luoghi.

YT Music

Scoprire, ascoltare e condividere musica sul tuo dispositivo.

Riproduci film e TV

Guardare i video memorizzati sul tuo dispositivo e scaricare i vari contenuti da guardare dal Play Store.

Guidare

Archiviare i tuoi contenuti sul cloud, accedere da qualsiasi luogo e condividerli con gli altri.

Google

Cercare rapidamente gli elementi su Internet o sul tuo dispositivo.

Play Store

Scaricare app di terze parti dal Play Store.

Duo

Video e chiamate vocali sulla rete.

Google, Google Play, Gmail, Chrome e altri marchi sono marchi di Google LLC.

ATTENZIONE



A volume massimo, l'uso prolungato del lettore audio mobile potrebbe danneggiare l'udito dell'utente.

INFORMAZIONI PER LO SMALTIMENTO E IL RICICLAGGIO



Questo simbolo sul dispositivo (e su qualsiasi batteria inclusa) indica che non devono essere smaltiti come normale rifiuto domestico. Non smaltire il dispositivo o le batterie come rifiuti urbani non differenziati. Il dispositivo (e qualsiasi batteria) deve essere consegnato presso un punto di raccolta certificato per il riciclaggio o lo smaltimento corretto alla fine della loro vita utile.

CONFORMITÀ

Questo dispositivo è conforme ai requisiti essenziali e ad altre disposizioni contenute nella Direttiva 2014/53/UE.

Informazioni di base del produttore

Company: AGM MOBILE LIMITED

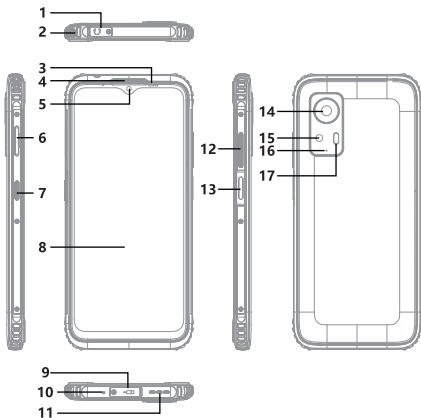
Address: FLAT/RM 2253 22/F HOI TAI FACTORY ESTATE TSING
YEUNG CIRCUIT TUEN MUM NT, HONG KONG, CHINA

QUESTO MANUALE È SOLO PER RIFERIMENTO, LE FUNZIONI E IL
PRODOTTO EFFETTIVO POSSONO ESSERE LEGGERMENTE
DIVERSI DA QUESTO MANUALE, CONSULTARE IL PRODOTTO
EFFETTIVO.

Bedankt voor het kiezen van AGM!

De kenmerken van het product en de bijbehorende accessoires zoals hier beschreven, zijn afhankelijk van de software, de interne geheugen van de telefoon en lokale netwerken, en kunnen mogelijk niet geactiveerd zijn of beperkt worden door lokale netwerkoperators of serviceproviders. Daarom kunnen de beschrijvingen hier mogelijk niet exact overeenkomen met het gekochte product of de accessoires ervan.

De fabrikant behoudt zich het recht voor om zonder voorafgaande kennisgeving of verplichting alle informatie of specificaties in deze handleiding te wijzigen of aan te passen. De fabrikant is niet verantwoordelijk voor de legitimiteit of kwaliteit van producten die u mogelijk via dit apparaat uploadt of downloadt, waaronder maar niet beperkt tot tekst, afbeeldingen, muziek, films en niet-geïntegreerde software.

AGM_H6

BESCHRIJVING VAN DE FUNCTIES

1 > 3,5mm Hoofdtelefoonaansluiting en waterdichte rubberen hoes.

2 > Touwopening.

3 > Sensoren.

Optische nabijheidssensor en omgevingslichtsensor.

4 > Ontvanger.

Waterdichte ontvanger. Niet aanraken met een harde pin.

5 > Voorcamera (8MP).

Maakt foto's van de voorkant.

6 > SIM/SD-lade.

Ondersteunt Nano SIM en Micro SD-kaart.

7 > GEBRUIKERSGEBEPAALDE KNOP.

*Aanpasbare knop is standaard ingesteld op "Camera openen" wanneer de telefoon voor het eerst wordt ingeschakeld. (lang indrukken) Gebruikers kunnen de knopinstellingen aanpassen aan hun persoonlijke behoeften: Klik op Instellingen > Toetsfuncties, u kunt kiezen uit enkele klik / dubbele klik / lang indrukken opties. Voorbeeld: Onder het menu voor lang indrukken kan geen operatie / start opname / zaklamp inschakelen / een screenshot maken / camera openen worden geselecteerd.

8 > Beeldscherm.

6,56" HD+ scherm met 720*1612 pixels.

9 > USB Type-C poort en waterdichte rubberen hoes.

10 > Hoofdmicrofoon.

Voor praten en spraakopname. Niet aanraken met een harde pin.

11 > LUIDSPREKER.

Waterdichte luidspreker. Het volume van de luidspreker kan lager worden na onderdompeling in water, maar zal herstellen zodra deze weer droog is.

12 > Volumetoets.

Druk om het telefoonvolume te verhogen/verlagen. Druk om de telefoon te dempen tijdens een inkomende oproep.

13 > Vingerafdruk/Power-toets.

Vingerafdruksensor.

Houd de aan/uit-toets lang ingedrukt om de telefoon in/uit te schakelen. Druk kort op de aan/uit-toets om het scherm te vergrendelen/ontgrendelen.

14 > Hoofdcamera (50MP).

Maakt foto's en video's.

15 > Macrocamera (2MP).

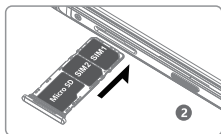
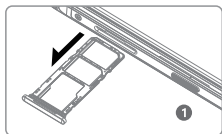
16 > Luchtdrukbalansgat.

17 > LED. LED-flitslicht.

AAN DE SLAG

WAARSCHUWING WATERDICHTHEID:

1. AGM_H6 is gecertificeerd als IP68/IP69K/MIL-STD-810H.
2. De waterdichte rubberen afdekking van de USB-poort en de waterdichte rubberen afdekking van de SIM/SD-kaart lade moeten volledig gesloten zijn om waterschade te voorkomen.
3. Als de telefoon in contact komt met water, kan dit gedurende een korte periode van invloed zijn op het geluid. In dat geval, droog de telefoon met een schoon doekje en laat deze vervolgens 30 minuten lang staan om op natuurlijke wijze te drogen. Dit zou het geluid naar de juiste positie moeten herstellen.
4. Gebruik alstublieft geen andere methoden, zoals bijvoorbeeld een föhn, behalve degene die hierboven zijn vermeld om uw telefoon te drogen, omdat dit de prestaties van de telefoon zal beïnvloeden.



Plaatsen van de SIM- en Micro SD-kaart:

1. Trek de SIM-kaartlade uit met uw vinger.
2. Plaats de Nano-SIM op de binnenste positie.
3. Plaats de Micro SD-kaart op de buitenste positie.
4. Zorg ervoor dat de hoek met de gesneden hoek van de Nano-SIM-kaart en de Micro SD-kaart is uitgelijnd met de lade in de juiste positie zoals weergegeven in het bovenstaande diagram.

LET OP:

1. De AGM_H6 ondersteunt dubbele SIM in stand-by, maar slechts één per keer. Dit betekent dat u beide SIM-kaarten niet tegelijkertijd kunt gebruiken voor oproepen of gegevensdiensten.
2. Een afgesneden SIM-kaart of andere niet-standaard kaarten zijn niet toegestaan. Die niet-standaard kaarten kunnen door de telefoon niet worden herkend en kunnen de lade beschadigen.
3. *Nadat u de kaart hebt ingevoegd, vereisen communicatie- en netwerkdiensten ondersteuning van de operator. Alle kosten die worden gemaakt voor oproepen, gegevens en andere diensten worden in rekening gebracht door de operator die overeenkomt met de door u gekozen kaart.

*Uw netwerkgebruiksstatus en de diensten die u kunt gebruiken, zijn afhankelijk van de implementatiestatus van de operator die u hebt gekozen in het lokale gebied.

BATTERIJ EN OPLADEN

Opmerking: De AGM_H6-batterij is niet verwijderbaar.

Standby-tijd:

1. De standby-tijd van de AGM_H6 is afhankelijk van verschillende werkomgevingen.

2. De AGM_H6 die een zwak netwerksignaal ontvangt en bij lage temperaturen werkt, zal een verkorte standby-tijd hebben.

Schermhelderheid, systeeminstellingen, spellen, muziek, video, locatiediensten, camera, Bluetooth, Wi-Fi en applicaties verbruiken de meeste batterijstroom.

De telefoon opladen:

1. Open het USB Type-C-poortdeksel en sluit de USB-voedingskabel aan op de poort. Let op dat je geen overmatige kracht gebruikt bij het aansluiten van de kabel. Schade veroorzaakt door een poging om de connector verkeerd in te voegen, valt niet onder de garantie.

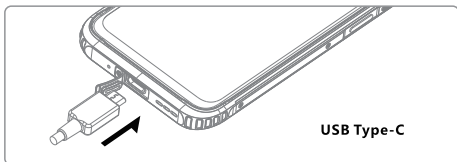
2. Sluit de USB-voedingskabel aan op de oplaadadapter.

AGM_H6 ondersteunt CE/CB/FCC/EAC of equivalente gecertificeerde laders. De aanbevolen uitgang van de oplader is 5V/2A. Niet-gecertificeerde apparatuur kan schade aan het apparaat veroorzaken of batterijen laten ontploffen.

3. Steek de oplader in een stopcontact van het lichtnet.

4. Als het opladen is voltooid, verwijder dan de kabel van het apparaat.

***Sluit het USB-poortdeksel op het apparaat.**



Tips:

1. De optimale werkt temperatuur voor de AGM_H6 is tussen 0 °C en 40 °C. Het opladen van de tablet buiten dit temperatuurbereik zal de batterij beschadigen en de levensduur ervan verkorten.

***Laad de telefoon niet op bij extreem lage of hoge temperaturen. Laad de telefoon op tussen 5 °C en 40 °C. Anders kan de batterij beschadigd raken of exploderen.**

2. Gebruik de gecertificeerde lader en kabel voor maximale prestaties en veiligheid.

3. Houd er rekening mee dat de batterij zichzelf blijft ontladen, zelfs wanneer de telefoon niet in gebruik is en is uitgeschakeld. Als u van plan bent om het apparaat gedurende een langere periode niet te gebruiken, moet u het toch minstens elke twee maanden opladen om volledig stroomverlies te voorkomen en uw gegevens te beschermen.

VEELGEBRUIKTE FUNCTIES

Schermdvergrendelen/ontgrendelen:

Druk op de POWER-knop. Het telefoonscherm wordt vergrendeld wanneer de telefoon niet wordt gebruikt.

Telefoon ontgrendelen:

Druk op de POWER-knop om het scherm te ontgrendelen en schuif het scherm omhoog om de telefoon te ontgrendelen.

Een schermafbeelding maken:

Druk tegelijkertijd op de POWER-knop en de VOLUME OMLAAG-knop.

Een oproep maken:

1. Raak het telefoonpictogram op het startscherm aan.
2. Open het kiesblok en voer het telefoonnummer in.
3. Raak het pictogram voor oproeprecorders aan om oproeprecorders te controleren.
4. Raak het contactpictogram aan om het contactmenu te controleren.

Een bericht verzenden:

1. Raak het berichtpictogram op het startscherm aan.
2. Maak een nieuw bericht.
3. Boven aan het scherm voert u een telefoonnummer in of selecteert u een contact. Typ uw bericht en verzend het vervolgens.

Een e-mail verzenden:

1. Raak het e-mailpictogram op het startscherm aan of in het menu "Alle apps".
2. Als je tijdens de configuratie al bent ingelogd op een e-mailaccount, worden je e-mails gesynchroniseerd met je apparaat. Voeg anders nu een e-mailadres toe.

WIFI-verbinding:

1. Raak het instellingenpictogram aan om het instellingenmenu te openen.
2. Raak het WIFI-pictogram aan om WIFI in te schakelen of uit te schakelen.

Data inschakelen:

1. Raak het instellingenpictogram aan om het instellingenmenu te openen.
2. Raak het SIM-kaartpictogram aan om de data-verbinding in te schakelen.
3. Schakel de data-verbinding uit wanneer je deze niet gebruikt.

Locatiediensten:

1. Raak het instellingenpictogram aan om het instellingenmenu te openen.
2. Raak het locatiepictogram aan om locatiediensten in of uit te schakelen.
3. Schakel Locatiediensten uit om energie te besparen wanneer je ze niet gebruikt.

Taal toevoegen:

1. Raak het instellingenpictogram aan om het instellingenmenu te openen.
2. Raak het taalpictogram aan en selecteer de taal.
3. Raak het toevoegpictogram aan om je taal te kiezen.
4. Houd de taal die je hebt gekozen ingedrukt en verplaats deze naar boven.

Normale Foto/Video:

1. Raak het camerapictogram aan om het cameramenu te activeren.
2. Raak het opnamepictogram aan om een foto te maken.
3. Raak het wisselpictogram aan om tussen de achterste en voorste camera te schakelen.
4. Raak het bekijkpictogram aan om de fotogeschiedenis of videogeschiedenis te controleren.
5. Raak het videopictogram aan om een video op te nemen.

Macrofoto:

1. Raak het camerapictogram aan om het cameramenu te activeren.
2. Raak het pictogram voor macro-modus aan om de macro-modus in te schakelen.
3. Houd de telefooncamera dicht bij het object.
4. Raak het opnamepictogram aan om een macrofoto te maken.

MENU MET SNELKOPPELINGEN VOOR FUNCTIES:

1. Veeg omlaag vanaf de statusbalk en open het meldingenpaneel.
2. Druk op het pictogram voor snelkoppelingen om de functies te activeren/deactiveren.

Google apps

Google biedt entertainment-, sociale netwerk- en zakelijke apps aan. Mogelijk heeft u een Google-account nodig om toegang te krijgen tot sommige apps. Raadpleeg Accounts voor meer informatie.

Om meer app-informatie te bekijken, gaat u naar elk van de apps in het helpmenu. Tips: Sommige apps zijn mogelijk niet beschikbaar of kunnen anders worden aangeduid, afhankelijk van de regio of dienstverlener.

Chrome

Zoek naar informatie en blader door webpagina's.

Gmail

Verstuur of ontvang e-mails via de Google Gmail-service.

Maps

Vind uw locatie op de kaart, zoek naar locaties en bekijk locatie-informatie voor verschillende plaatsen.

YT Music

Ontdek, luister naar en deel muziek op uw apparaat.

Play Movies en TV

Bekijk video's die zijn opgeslagen op uw apparaat en download diverse inhoud om te bekijken via de Play Store.

Drive

Sla uw inhoud op in de cloud, benader deze vanaf elke locatie en deel deze met anderen.

Google

Zoek snel naar items op internet of op uw apparaat.

Play Store

Download apps van derden uit de Play Store.

Duo

Video- en spraakoproepen via het netwerk.

Google, Google Play, Gmail, Chrome en andere merken zijn handelsmerken van Google LLC.

WAARSCHUWING



Bij maximaal volume kan langdurig gebruik van de mobiele audioplayer het gehoor van de gebruiker beschadigen.

AFVAL- EN RECYCLINGINFORMATIE



Dit symbool op het apparaat (en eventuele meegeleverde batterijen) geeft aan dat ze niet als normaal huishoudelijk afval mogen worden weggegooid. Gooi het apparaat of de batterijen niet weg als ongesorteerd huishoudelijk afval. Het apparaat (en eventuele batterijen) moeten worden ingeleverd bij een gecertificeerd inzamelpunt voor recycling of juiste verwijdering aan het einde van hun levensduur.

CONFORMITEIT

Questo dispositivo è conforme ai requisiti essenziali e ad altre disposizioni contenute nella Direttiva 2014/53/UE.

Basisinformatie van de fabrikant

Company: AGM MOBILE LIMITED

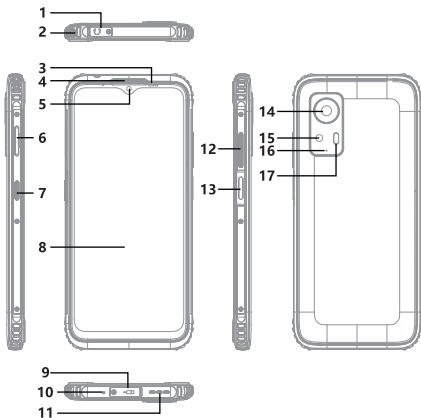
Address: FLAT/RM 2253 22/F HOI TAI FACTORY ESTATE TSING YEUNG CIRCUIT TUEN MUM NT, HONG KONG, CHINA

DIT HANDBOEK IS ALLEEN VOOR REFERENTIE, DE WERKELIJKE FUNCTIES EN HET PRODUCT KUNNEN IETS ANDERS ZIJN DAN DIT HANDBOEK, VERWIJZEN NAAR HET WERKELIJKE PRODUCT.

Спасибо за выбор AGM!

Характеристики продукта и его аксессуары, описанные здесь, зависят от программного обеспечения, внутренней памяти телефона и локальных сетей и могут быть не активированы или ограничены местными операторами сети или поставщиками услуг. Поэтому описания здесь могут не полностью соответствовать приобретенному продукту или его аксессуарам.

Производитель оставляет за собой право изменять или модифицировать любую информацию или спецификации, содержащиеся в данном руководстве, без предварительного уведомления или обязательства. Производитель не несет ответственности за законность и ли качество продуктов, которые вы можете загружать или скачивать через это устройство, включая, но не ограничиваясь текстом, изображениями, музыкой, фильмами и неинтегрированным программным обеспечением.

AGM_H6

ОПИСАНИЕ ФУНКЦИЙ

1 > Гнездо наушников 3,5 мм и водонепроницаемая резиновая крышка.

2 > Отверстие для веревки.

3 > Датчики.

Оптический датчик приближения и датчик окружающего света.

4 > Приемник.

Водонепроницаемый приемник. Не касайтесь жесткой иглой.

5 > Передняя камера (8 МП).

Делает фотографии спереди.

6 > Лоток для SIM/SD.

Поддерживает Nano SIM и Micro SD-карты.

7 > Пользовательская КЛАВИША.

*Настроенная клавиша по умолчанию установлена на «Открыть камеру», когда телефон включается впервые. (долгое нажатие) Пользователи могут настраивать параметры клавиши в соответствии с личными потребностями: Перейдите в Настройки > Функции клавиш, вы можете выбрать одиночное нажатие / двойное нажатие / долгое нажатие. Пример: В меню долгого нажатия можно выбрать отсутствие операции / начать запись / включить фонарик / сделать снимок экрана / открыть камеру.

8 > Дисплей.

6,56" HD+ экран с разрешением 720*1612 пикселей.

9 > Порт USB Type-C и водонепроницаемая резиновая крышка.

10 > Основной микрофон.

Для разговоров и записи голоса.

Не прикасайтесь жесткой булавкой.

11 > ДИНАМИК.

Водонепроницаемый динамик. Громкость динамика может уменьшиться после погружения в воду, но восстановится, когда вы сохнете.

12 > КНОПКА ГРОМКСТИ.

Нажмите, чтобы увеличить/уменьшить громкость телефона.

Нажмите, чтобы выключить звук телефона во время входящего вызова.

13 > КЛЮЧ ОТПЕЧАТКА ПАЛЬЦА/ПИТАНИЯ.

Датчик отпечатка пальца. Долгое нажатие клавиши питания для включения/выключения телефона. Короткое нажатие клавиш и питания для блокировки/разблокировки экрана.

14 > ОСНОВНАЯ КАМЕРА (50 МП).

Делает фотографии и видео.

15 > МАКРОКАМЕРА (2 МП).

16>Отверстие для баланса атмосферного давления.

17>СВЕТОДИОД. Светодиодная вспышка.

НАЧАЛО РАБОТЫ

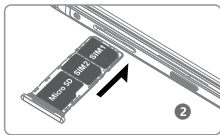
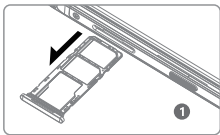
ПРЕДУПРЕЖДЕНИЕ О ВОДОЗАЩИТЕ:

1.AGM_Н6 имеет сертификаты IP68/IP69K/MIL-STD-810H.

2.Водонепроницаемая резиновая крышка USB и водонепроницаемая резиновая крышка лотка SIM/SD должны быть полностью закрыты, чтобы предотвратить повреждение от воды.

3.Если телефон всё-таки попал в контакт с водой, это может повлиять на звук в течение короткого времени. В этом случае, пожалуйста, высушите телефон с помощью чистой ткани, затем дайте ему высохнуть естественным путем стоять 30 минут. Это должно вернуть звук в правильное положение.

4.Пожалуйста, не используйте никакие другие методы, такие как, например, фены, кроме указанных выше, чтобы высушить свой телефон, так как это повлияет на его производительность.



Установка SIM-карты и Micro SD-карты:

1.Выдвиньте лоток SIM-карты пальцем.

2.Разместите Nano-SIM во внутренней позиции.

3.Разместите Micro SD-карту во внешней позиции.

4.Убедитесь, что угол с разрезанным углом Nano-SIM и Micro SD-карты совпадает с лотком в правильной позиции, как показано на диаграмме выше.

ПРИМЕЧАНИЕ:

1.AGM_Н6 поддерживает двойной режим ожидания с двумя SIM-картами, но одновременно используется только одна. Это означает, что вы не можете использовать обе SIM-карты одновременно для звонков или услуг передачи данных.

2.Обрезанная SIM-карта или любые другие нестандартные карты не допускаются. Эти нестандартные карты могут не быть распознаны телефоном и повредить лоток.

3.*После вставки карты для обеспечения связи и сетевых услуг требуется поддержка оператора. Любые расходы, связанные с звонками, данными и другими услугами, будут начислены оператором, соответствующим выбранной вами карте.

*Статус использования вашей сети и услуг, которые вы можете использовать, зависят от статуса развертывания оператора, который вы выбрали в вашем местном регионе.

БАТАРЕЯ И ЗАРЯДКА

Примечание: Батарея AGM_H6 несъемная.

Время ожидания:

1. Время ожидания AGM_H6 зависит от различных рабочих окружений.

2. AGM_H6, работающий при слабом сигнале сети и низкой температуре, будет иметь сокращенное время ожидания. Яркость экрана, системные настройки, игры, музыка, видео, службы геолокации, камера, Bluetooth, Wi-Fi и приложения потребляют больше всего энергии батареи.

Зарядка телефона:

1. Откройте крышку порта USB Type-C и подсоедините USB-кабель к порту. Будьте осторожны, чтобы не использовать чрезмерную силу при вставке кабеля. Повреждения, вызванные попыткой неправильно вставить разъем, не подлежат гарантии.

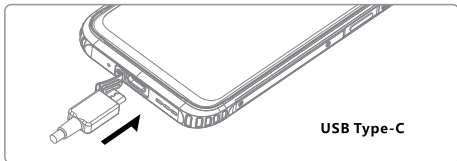
2. Подключите USB-кабель к адаптеру питания для зарядки.

AGM_H6 поддерживает зарядные устройства, сертифицированные CE/CB/FCC/EAC или эквивалентные. Рекомендуемая выходная мощность зарядного устройства - 5V/2A. Несертифицированное оборудование может повредить устройство или вызвать взрыв батареи.

3. Вставьте зарядное устройство в розетку переменного тока.

4. По завершении зарядки отсоедините кабель от устройства.

***Закройте крышку порта USB на устройстве.**



Советы:

1. Оптимальная рабочая температура для AGM_H6 составляет от 0°С до 40°С. Зарядка планшета за пределами этого диапазона температур повредит батарею и сократит срок службы батареи.

***Пожалуйста, не заряжайте телефон при экстремально низких или высоких температурах, заряжайте телефон при температуре от 5°С до 40°С. В противном случае батарея может быть повреждена или взорваться.**

2.Пожалуйста, используйте сертифицированное зарядное устройство и кабель для обеспечения максимальной производительности и безопасности.

3.Обратите внимание, что батарея всё равно будет саморазряжаться, даже когда телефон не используется и выключен. Если вы планируете не использовать устройство в течение продолжительного времени, вы всё равно должны заряжать его хотя бы каждые два месяца, чтобы предотвратить полную потерю заряда и защитить ваши данные.

ЧАСТО ИСПОЛЬЗУЕМЫЕ ФУНКЦИИ

Блокировка/разблокировка экрана:

Нажмите кнопку POWER. Экран телефона будет заблокирован, когда телефон не используется.

Разблокировка телефона:

Нажмите кнопку POWER, чтобы разблокировать экран, и сдвиньте экран вверх, чтобы разблокировать телефон.

Снятие скриншота:

Нажмите одновременно кнопки POWER и ГРОМКОСТЬ ВНИЗ.

Осуществление звонка:

- 1.Нажмите на значок телефона на главном экране.
- 2.Откройте наборный телефон и введите номер телефона.
- 3.Нажмите на значок записи вызовов, чтобы проверить историю вызовов.
- 4.Нажмите на значок контакта, чтобы открыть меню контактов.

Отправка SMS:

- 1.Нажмите на значок сообщений на главном экране.
- 2.Создайте новое сообщение.
- 3.Вверху экрана введите номер телефона или выберите контакт. Введите свое сообщение, затем отправьте его.

Отправить электронное письмо:

- 1.Коснитесь значка Электронная почта на главном экране или в меню "Все приложения".
- 2.Если вы уже вошли в учетную запись электронной почты во время настройки, ваши электронные письма будут синхронизированы с вашим устройством. В противном случае добавьте адрес электронной почты сейчас.

Подключение к WIFI:

1. Коснитесь значка Настройки, чтобы войти в меню Настройки.
2. Коснитесь значка WIFI, чтобы включить или отключить WIFI.

Активация данных:

1. Коснитесь значка Настройки, чтобы войти в меню Настройки.
2. Коснитесь значка SIM-карты, чтобы включить подключение данных.
3. Отключите подключение данных, когда не используется.

Службы местоположения:

1. Коснитесь значка Настройки, чтобы войти в меню Настройки.
2. Коснитесь значка Местоположение, чтобы включить или выключить службы местоположения.
3. Выключите Службы местоположения, чтобы экономить энергию, когда они не используются.

Добавление языка:

1. Коснитесь значка Настройки, чтобы войти в меню Настройки.
2. Коснитесь значка Язык и выберите язык.
3. Коснитесь значка Добавить, чтобы выбрать ваш язык.
4. Удерживайте выбранный вами язык и переместите его наверх.

Обычное фото/видео:

1. Коснитесь значка Камера, чтобы активировать меню камеры.
2. Коснитесь значка съемки, чтобы сделать фото.
3. Коснитесь значка переключения, чтобы переключиться между задней и передней камерами.
4. Коснитесь значка просмотра, чтобы проверить историю фото и видео.
5. Коснитесь значка видео, чтобы снять видео.

Макрофото:

1. Коснитесь значка Камера, чтобы активировать меню камеры.
2. Коснитесь значка режима макро, чтобы войти в режим макро.
3. Приблизьте телефонную камеру к объекту.
4. Коснитесь значка съемки, чтобы сделать макрофото.

МЕНЮ С ЯРЛЫКАМИ ФУНКЦИЙ:

1. Потяните вниз из строки состояния и откройте панель уведомлений.
2. Нажмите значок ярлыка, чтобы активировать/деактивировать функцию.

Google приложения

Google предоставляет приложения для развлечений, социальных сетей и бизнеса. Для доступа к некоторым приложениям вам может потребоваться учетная запись Google. Обратитесь к Учетным записям для получения дополнительной информации. Чтобы просмотреть дополнительную информацию о приложении, откройте каждое приложение в меню справки.

Советы: Некоторые приложения могут быть недоступны или иметь различную маркировку в зависимости от региона или поставщика услуг.

Chrome

Ищите информацию и просматривайте веб-страницы.

Gmail

Отправляйте или получайте электронные письма через сервис Google Gmail.

Maps

Найдите свое местоположение на карте, выполните поиск местоположений и просмотрите информацию о местоположении различных мест.

YT Music

Play Movies & TV Открывайте, слушайте и делитесь музыкой на своем устройстве.

Play Movies & TV

Смотрите видео, хранящиеся на вашем устройстве, и загружайте различный контент для просмотра из Play Store.

Drive

Google Храните свой контент в облаке, получайте к нему доступ из любого места и делитесь им с другими.

Google

Быстрый поиск товаров в Интернете или на вашем устройстве.

Play Store

Duo Загружайте сторонние приложения из Play Store.

Duo

Видео- и голосовые вызовы по сети.

Google, Google Play, Gmail, Chrome и другие торговые марки являются товарными знаками Google LLC.

ПРЕДУПРЕЖДЕНИЕ



При полной громкости длительное использование мобильного аудиоплеера может повредить слух пользователя.

ИНФОРМАЦИЯ О СБРОСЕ И УТИЛИЗАЦИИ



Этот символ на устройстве (и любых прилагаемых батареях) указывает на то, что их нельзя выбрасывать как обычный бытовой мусор. Не выбрасывайте устройство или батареи как несортированный коммунальный мусор. Устройство (и любые батареи) следует сдать в сертифицированный пункт сбора для переработки или правильной утилизации в конце их срока службы.

СООТВЕТСТВИЕ

Это устройство соответствует основным требованиям и другим положениям Директивы 2014/53/ЕС.

Основная информация о производителе

Company: AGM MOBILE LIMITED

Address: FLAT/RM 2253 22/F HOI TAI FACTORY ESTATE TSING YEUNG CIRCUIT TUEN MUM NT, HONG KONG, CHINA

ЭТОТ МАНУАЛ ПРЕДНАЗНАЧЕН ТОЛЬКО ДЛЯ СПРАВОЧНЫХ ЦЕЛЕЙ, ФАКТИЧЕСКИЕ ФУНКЦИИ И ПРОДУКТ МОГУТ ОТЛИЧАТЬСЯ ОТ ЭТОГО МАНУАЛА, ПОЖАЛУЙСТА, ОБРАТИТЕСЬ К ФАКТИЧЕСКОМУ ПРОДУКТУ.

V2.0



Enhance your operations with
Comm360's cutting-edge solutions

enquiries@comm360.biz



THIS MAUNUAL IS FOR REFERENCE ONLY,
THE ACTUAL FUNCTIONS AND PRODUCT MAY BE
SLIGHTLY DIFFERENT FROM THIS MANUAL,
PLEASE REFER TO THE ACTUAL PRODUCT.

